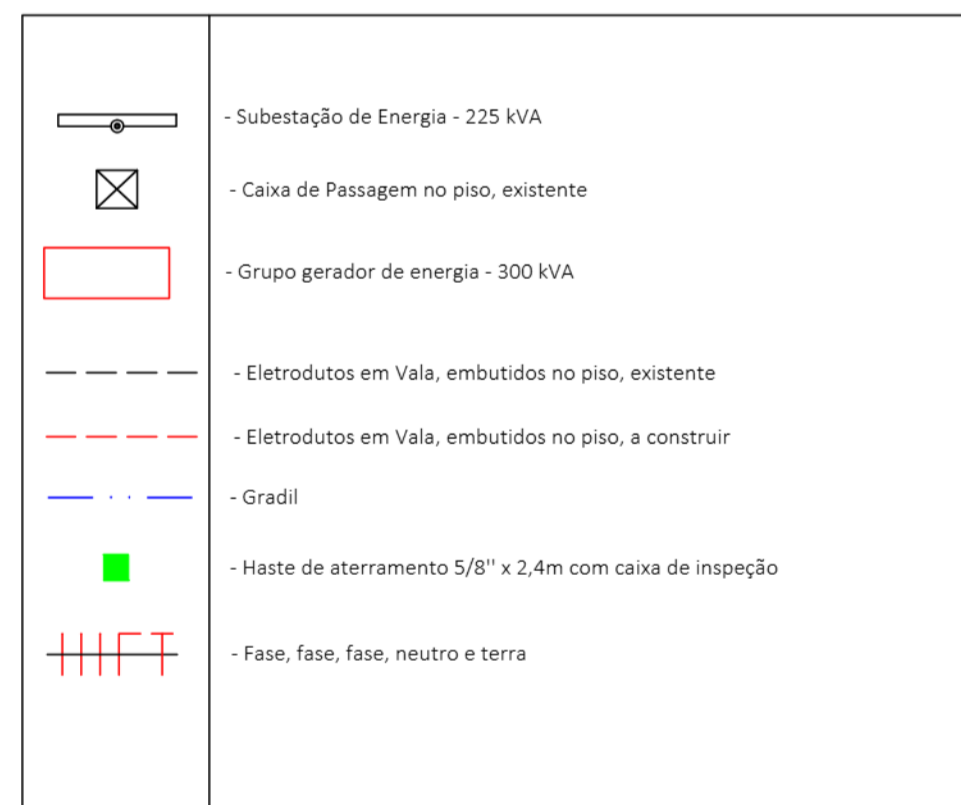
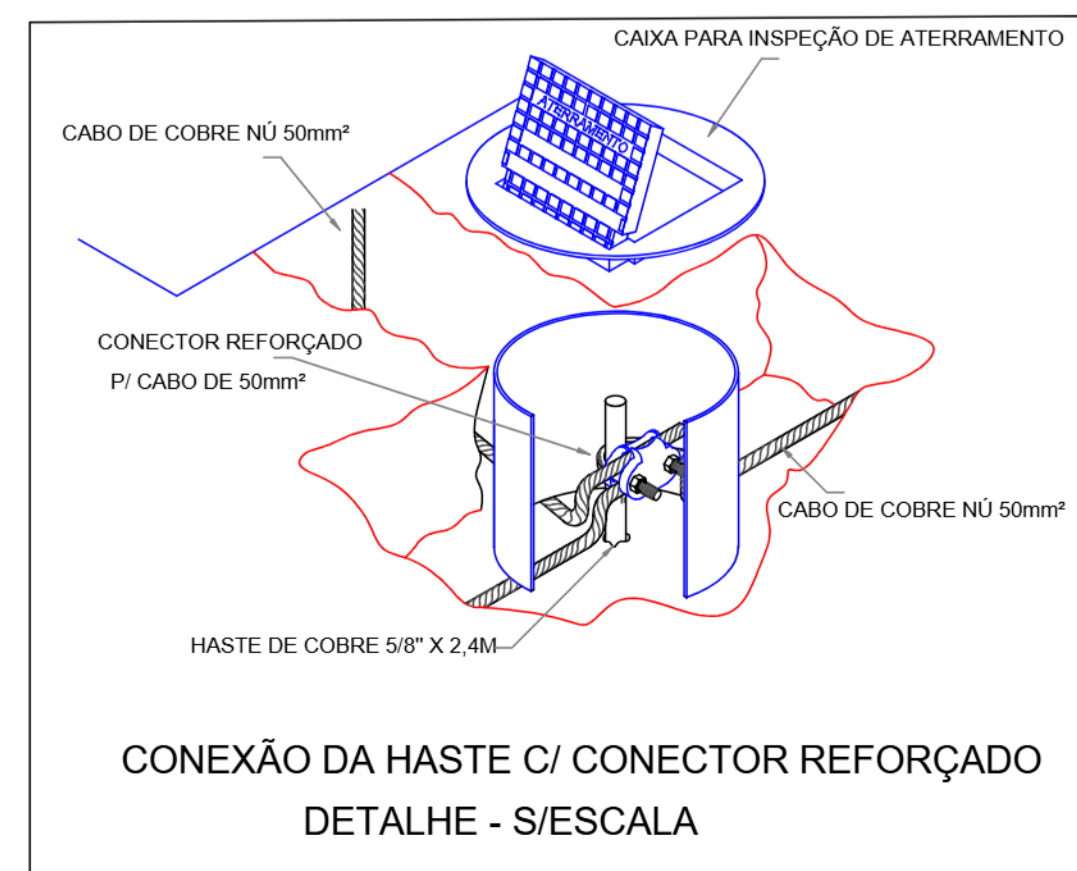
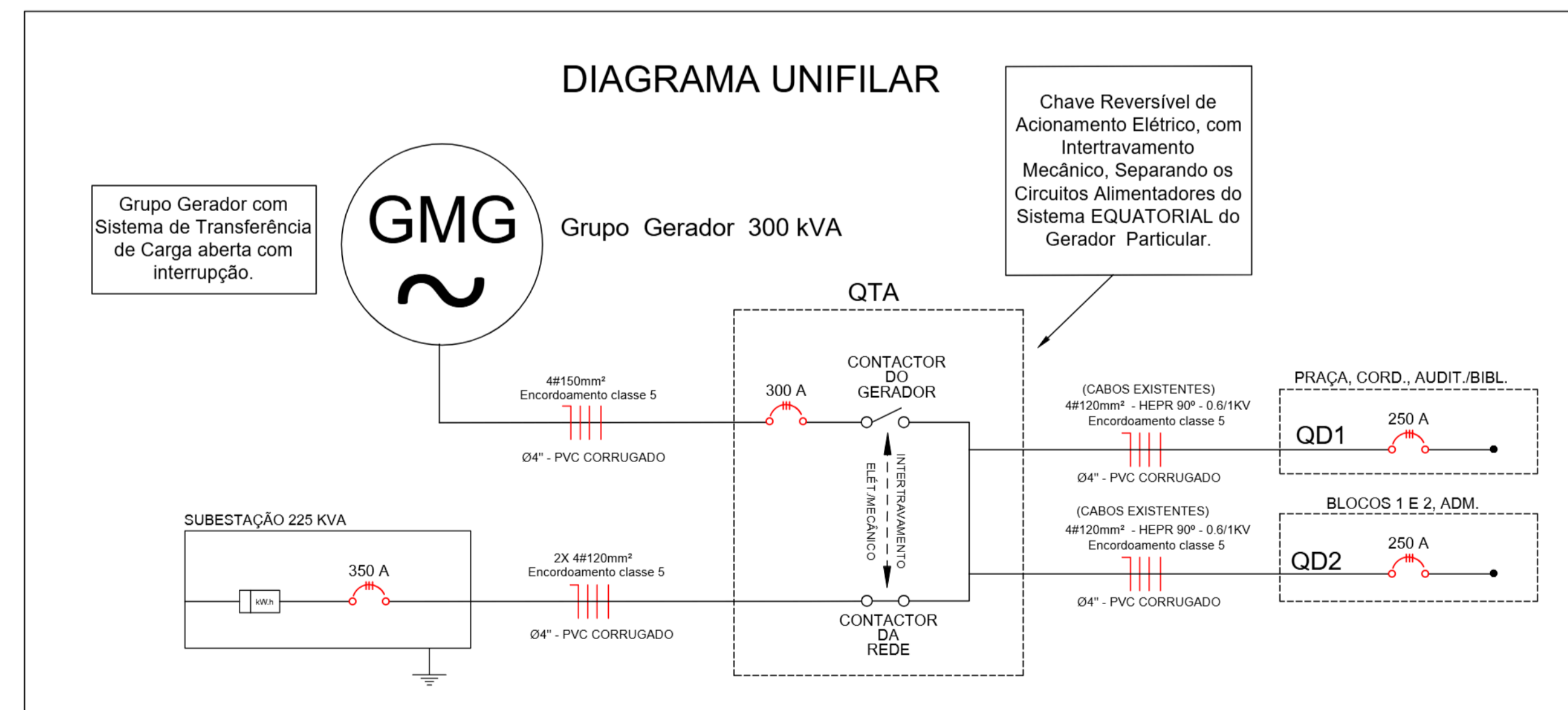


LEGENDA:



PLANTA BAIXA
ESCALA: 1/100



| PROCEDIMENTOS: | NR-10: | IMPORTANTE: |
|---|---|---|
| <p>Após a execução da infraestrutura.</p> <ol style="list-style-type: none"> 1 - Identificar a sequência de Fases. 2 - Desligar os Disjuntores (Geral, QD1 e QD2). 3 - Desconectar cabos de alimentação do QD1 e QD2. 4 - Conectar cabos na entrada do QTA, verificando a correta sequência de fases. 5 - Ligar os novos cabos na saída do QTA com os disjuntores do QD1 e QD2, verificando a correta sequência de fases. 6 - Verificar todas as ligações. 7 - Acompanhar os procedimentos de Start do Gerador, realizado pelo técnico do GMG. 8 - Fazer as medições das grandezas elétricas e testes finais. | <ul style="list-style-type: none"> Todos os Quadros de Distribuição deverão conter Placas de Advertência sobre os riscos de choques elétricos. Os Serviços em Eletricidade só poderão ser executados por profissionais legalmente habilitados. Os profissionais deverão usar todos os Equipamentos de Proteção Individual e Coletiva; As ferramentas de trabalho deverão ter isolamento para 1.000V. A resistência de aterramento não deverá ser maior do que 10 Ω em qualquer época do ano. | <ul style="list-style-type: none"> ACASO SEJA IDENTIFICADO, NA EXECUÇÃO, DIVERGÊNCIAS COM AS NORMAS OU DIFICULDADES NA EXECUÇÃO, PROCURAR O PROJETISTA PARA ANÁLISE E ADEQUAÇÕES. NÃO EXECUTAR EM CASO DE DÚVIDAS. APRESENTAR ART DE EXECUÇÃO EMITIDA PELO CREA-GO. NO FINAL DA OBRA ENTREGAR LIVRO DE ORDEM. APRESENTAR RELATÓRIO AS BUILT NO TÉRMINO DA OBRA. APRESENTAR MEMORIAL COM AS MEDIÇÕES, NA MALHA DE ATERRAMENTO. OBSERVAR TODAS AS NORMAS TÉCNICAS VIGENTES. |

| Nº | DATA | AÇÃO | RESPONSÁVEL |
|----|------------|-----------|-------------|
| 1 | 08/09/2025 | REVISÃO 1 | ADD VILELA |
| 2 | 16/03/2026 | REVISÃO 2 | ADD VILELA |

OBRA:
GRUPO GERADOR DE ENERGIA
RUA: 22 ESQUINA COM RUA: 21
BAIRRO: AEROPORTO - MINEIROS/GO - CEP: 75.830-000

| | |
|---|---|
| PROJETO TIPO: ELÉTRICO | ART: 10.2025.0264.002 |
| PRANCHAS: GMG GRUPO MOTO GERADOR | ÁREA CONSTRUÍDA: ÁREA DO TERRENO: POTÊNCIA: 300 kVA DATA: 08/09/2025 |
| PROPRIETÁRIO: FUNDAÇÃO INT. MUN. ENSINO SUPERIOR CNPJ: 01.465.988/0001-27 | ESCALA: 1/100 Nº PROJETO: Nº OBRA: |
| RESPONSÁVEL TÉCNICO: ADD VILELA BARBOSA CREA-MT: 11.683/D | CONTATO: (64) 9.9644-6227 (64) 3672-5100 unifimes@unifimes.edu.br FOLHA: 2/3 |