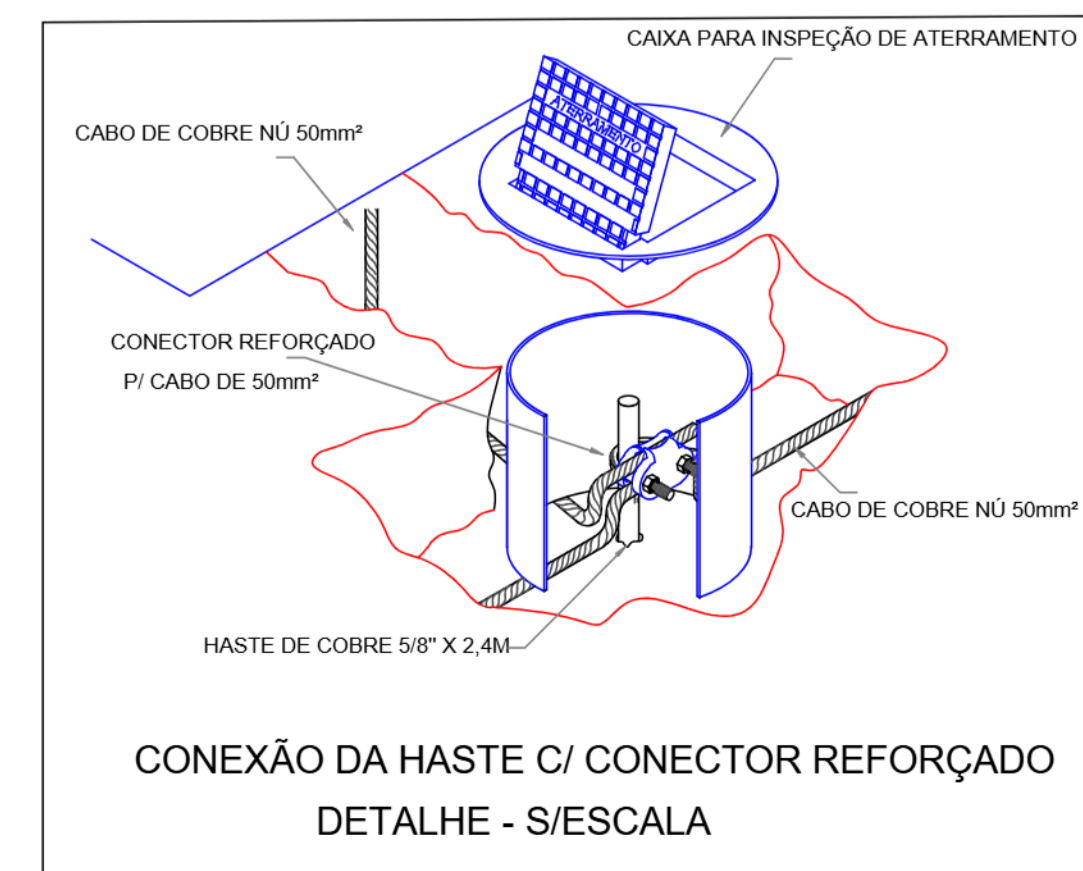
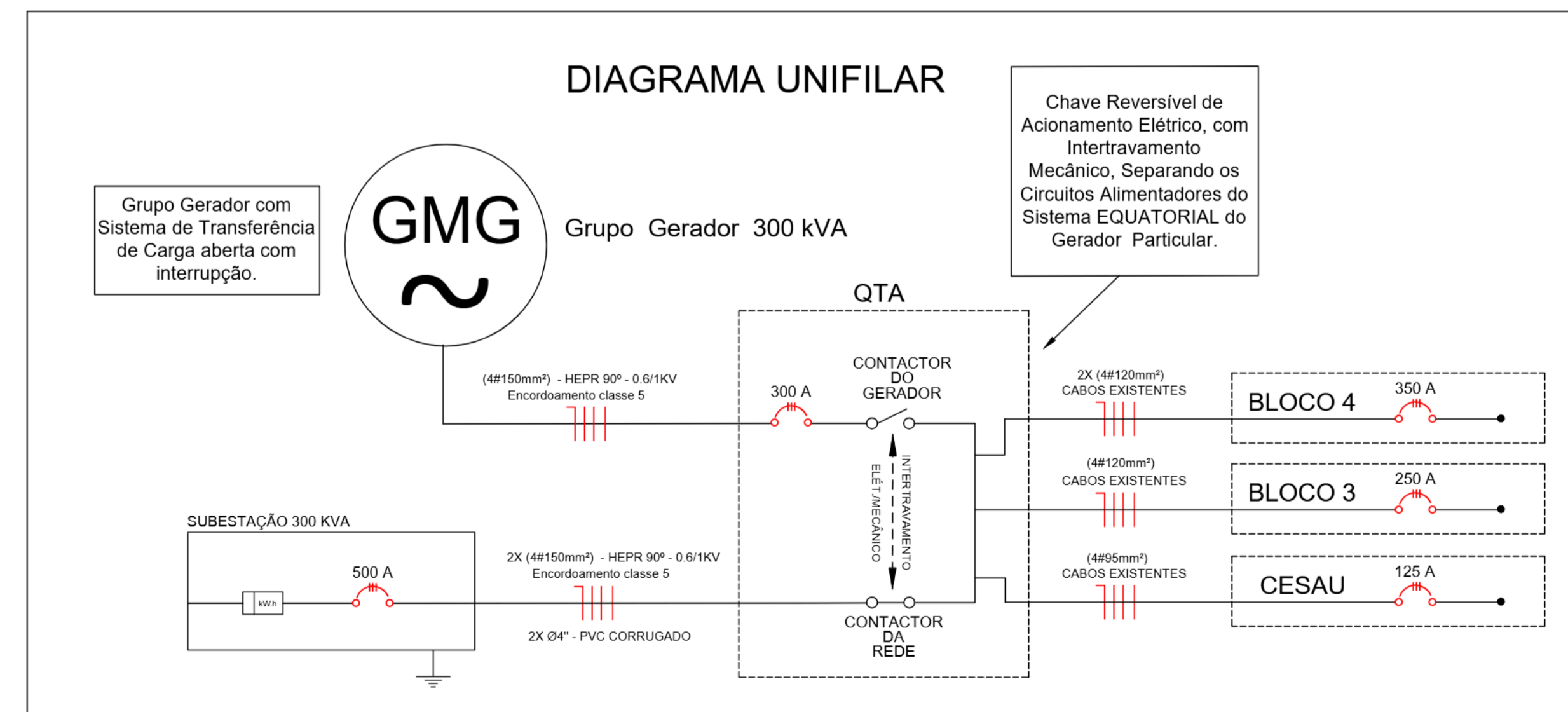
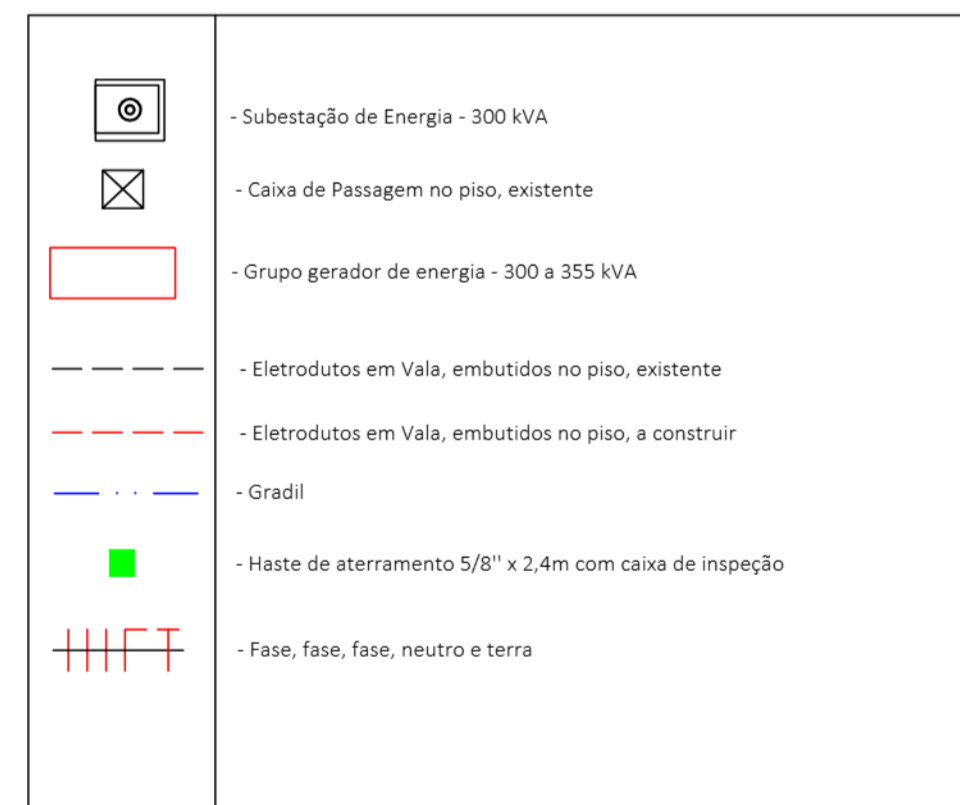


LEGENDA:



A base do GMG - Grupo Moto Gerador - , deverá ser construída conforme orientações do fabricante.

PROCEDIMENTOS:	NR-10:	IMPORTANTE:
<p>Após a construção da base e execução da infraestrutura.</p> <ul style="list-style-type: none"> <li>1 - Identificar a sequência de Fases.</li> <li>2 - Desligar os Disjuntores (Geral, BLOCO 4, BLOCO 3 e CESAU).</li> <li>3 - Desconectar cabos de alimentação dos Blocos 4 e 3, e CESAU.</li> <li>4 - Conectar cabos na saída do QTA, verificando a correta sequência de fases.</li> <li>5 - Ligar os novos cabos (#150mm²) do Disjuntor Geral até a entrada do QTA, verificando a correta sequência de fases.</li> <li>6 - Verificar todas as ligações.</li> <li>7 - Acompanhar os procedimentos de Start do Gerador, realizado pelo técnico do GMG.</li> <li>8 - Fazer as medições das grandezas elétricas e testes finais.</li> </ul>	<ul style="list-style-type: none"> <li>Todos os Quadros de Distribuição deverão conter Placas de Advertência sobre os riscos de choques elétricos.</li> <li>Os Serviços em Eletricidade só poderão ser executados por profissionais legalmente habilitados.</li> <li>Os profissionais deverão usar todos os Equipamentos de Proteção Individual e Coletiva;</li> <li>As ferramentas de trabalho deverão ter isolamento para 1.000V.</li> <li>A resistência de aterramento não deverá ser maior do que 10 Ω em qualquer época do ano.</li> </ul>	<ul style="list-style-type: none"> <li>ACASO SEJA IDENTIFICADO, NA EXECUÇÃO, DIVERGÊNCIAS COM AS NORMAS OU DIFICULDADES NA EXECUÇÃO, PROCURAR O PROJETISTA PARA ANÁLISE E ADEQUAÇÕES. NÃO EXECUTAR EM CASO DE DÚVIDAS.</li> <li>APRESENTAR ART DE EXECUÇÃO EMITIDA PELO CREA-GO.</li> <li>NO FINAL DA OBRA ENTREGAR LIVRO DE ORDEM.</li> <li>APRESENTAR RELATÓRIO AS BUILT NO TÉRMINO DA OBRA.</li> <li>APRESENTAR MEMORIAL COM AS MEDIÇÕES, NA MALHA DE ATERRAMENTO.</li> <li>OBSERVAR TODAS AS NORMAS TÉCNICAS VIGENTES.</li> </ul>

Nº	DATA	AÇÃO	RESPONSÁVEL
1	08/09/2025	REVISÃO 1	ADD VILELA
2	16/03/2026	REVISÃO 2	ADD VILELA

OBRA:  
**GRUPO GERADOR DE ENERGIA**  
 RUA: 21 ESQUINA COM RUA: 22  
 BAIRRO: AEROPORTO - MINEIROS/GO - CEP: 75.830-000

PROJETO TIPO:	ART: 10.2025.0264.002
<b>ELÉTRICO</b>	ÁREA CONSTRUÍDA:
	ÁREA DO TERRENO:
PRANCHA:	POTÊNCIA: 300 kVA
<b>GMG</b> GRUPO MOTO GERADOR	DATA: 08/09/2025
PROPRIETÁRIO:	ESCALA: 1/100
FUNDAÇÃO INT. MUN. ENSINO SUPERIOR CNPJ: 01.465.988/0001-27	Nº PROJETO:
RESPONSÁVEL TÉCNICO:	Nº OBRA:
ADD VILELA BARBOSA CREA-MT: 11.683/D	
	FOLHA: 1/3