

1 ÁGUA FRIA ISOMÉTRICO
ESCALA -1 : 100

2 ÁGUA FRIA
ESCALA -1 : 125

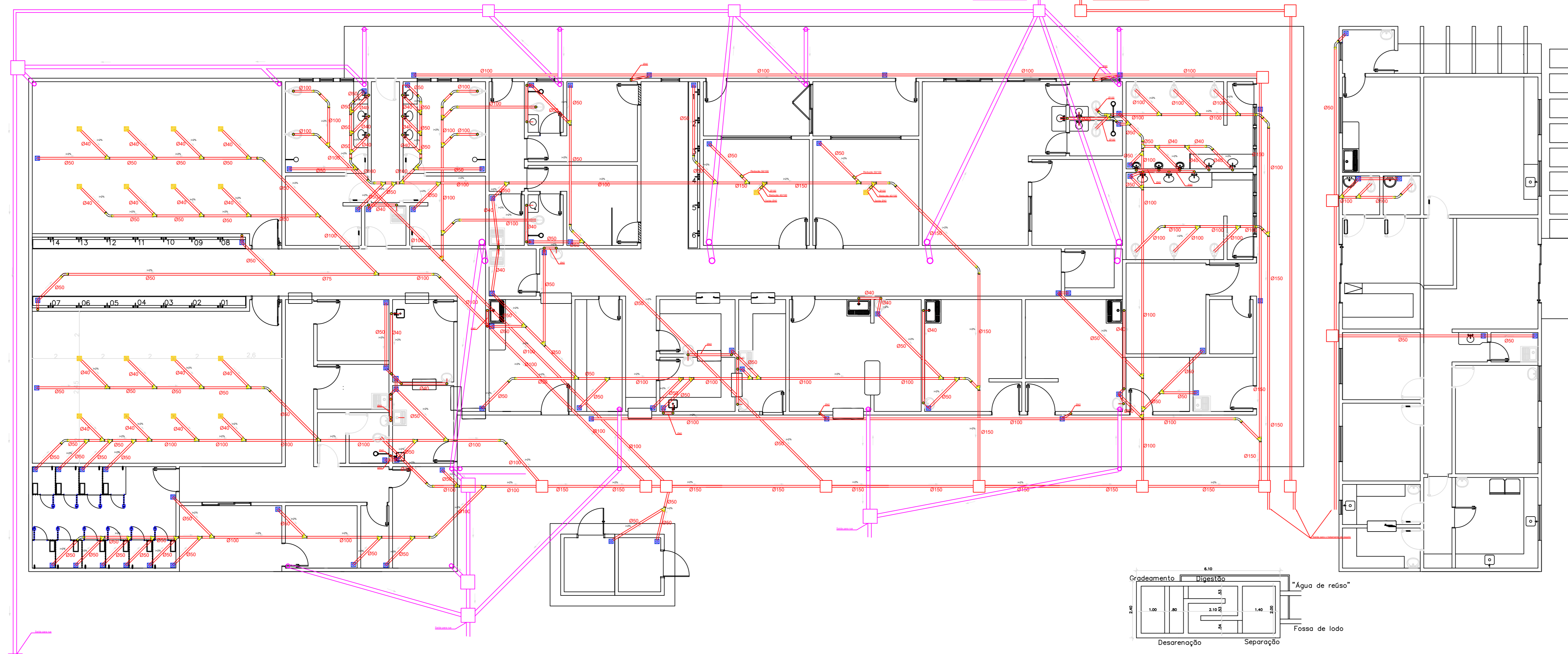
Quantitativo hidráulico			
Equipamento	Entrada	Saida	Quantidade
Cano PVC	30	20	110
Cano PVC	40	20	70
Cano PVC	50	20	15
Cano PVC	75	20	20
T 90 Soldável	20	20	12
T 90 Soldável	20	20	11
T 90 Soldável	30	20	14
T 90 Soldável	40	20	4
T 90 Roscável	20	2	11
T 90 Roscável	20	2	12
Junção 90 Soldável	20	20	2
Junção 90 Soldável	20	20	5
Junção 90 Soldável	20	20	20
Junção 90 Soldável	30	20	4
Junção 90 Roscável	20	2	20
Junção 90 Roscável	20	2	2
Linha adidivãtica	20	2	70
Linha adidivãtica	20	2	5

Todas as saídas são em junções roscaáveis de latão

Quantitativo hidráulico				
Equipamento	Altura (m)	Saida (mm)	Saida (pol)	Quantidade
Torneira parede lavatório	1,2	30	1	20
Torneira parede lavatório	0,3 x 0,4	30	1	20
Torneira com reservatório em parede	0,6	30	1	20
Torneira mesa cozinha	0,6	30	1	20
Banheiro	1,2	30	1	3
Banheiro	1,2	30	1	15
Ducha higiênica	0,3	20	1	15
Chuveiro	2	30	1	7
Registador parede	2,1	20	1	20
Registador parede	2,1	20	1	4
Registro de pressão	1,1	20	1	7
Válvula de descarga	1,1	30	1,2	15

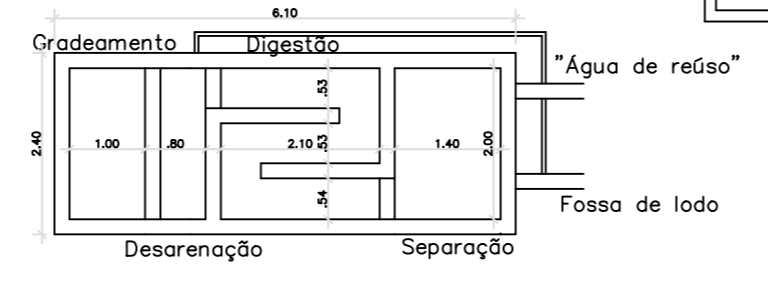
Todas as saídas são em junções roscaáveis de latão

- VD 1.1/2" Válvula de Descarga
- RG 1/2" Registro de Gaveta
- RP 1/2" Registro de Pressão



Quantitativo hidráulico			
Equipamento	Entrada	Saida	Quantidade
Cano PVC	40	40	100
Cano PVC	40	60	90
Cano PVC	100	100	140
Cano PVC	150	150	40
Junção 45 graus	40	60	20
Junção 45 graus	60	100	10
Junção 45 graus	60	100	2
Junção 45 graus	100	100	4
Junção 45 graus	100	100	2
Curva 45	60	60	10
Curva 45	100	100	10
Curva 45	100	100	2
Joelho 90	40	40	2
Joelho 90	40	40	10
Joelho 90	60	60	10
Joelho 90	60	60	10
Joelho 90	100	100	2
Joelho 90	100	100	2
Ralo sifonado	150	40	13
Ralo sifonado	150	40	74

- Ralo sifonado 150
- Ralo sifonado 100
- Caixa de passagem 41x41
- Cano vertical em parede Ø40
- Tubo de queda pluvial



3 ESGOTO E FLUVIAL
ESCALA -1 : 100

PROJETO HIDROSSANITÁRIO

Centro de Saúde Animal - Unifimes

ENDEREÇO: Av. 22, 356 - Mineiros, GO 75833 - 130



NÚCLEO DE ENGENHARIA
CENTRO UNIVERSITÁRIO DE MINEIROS

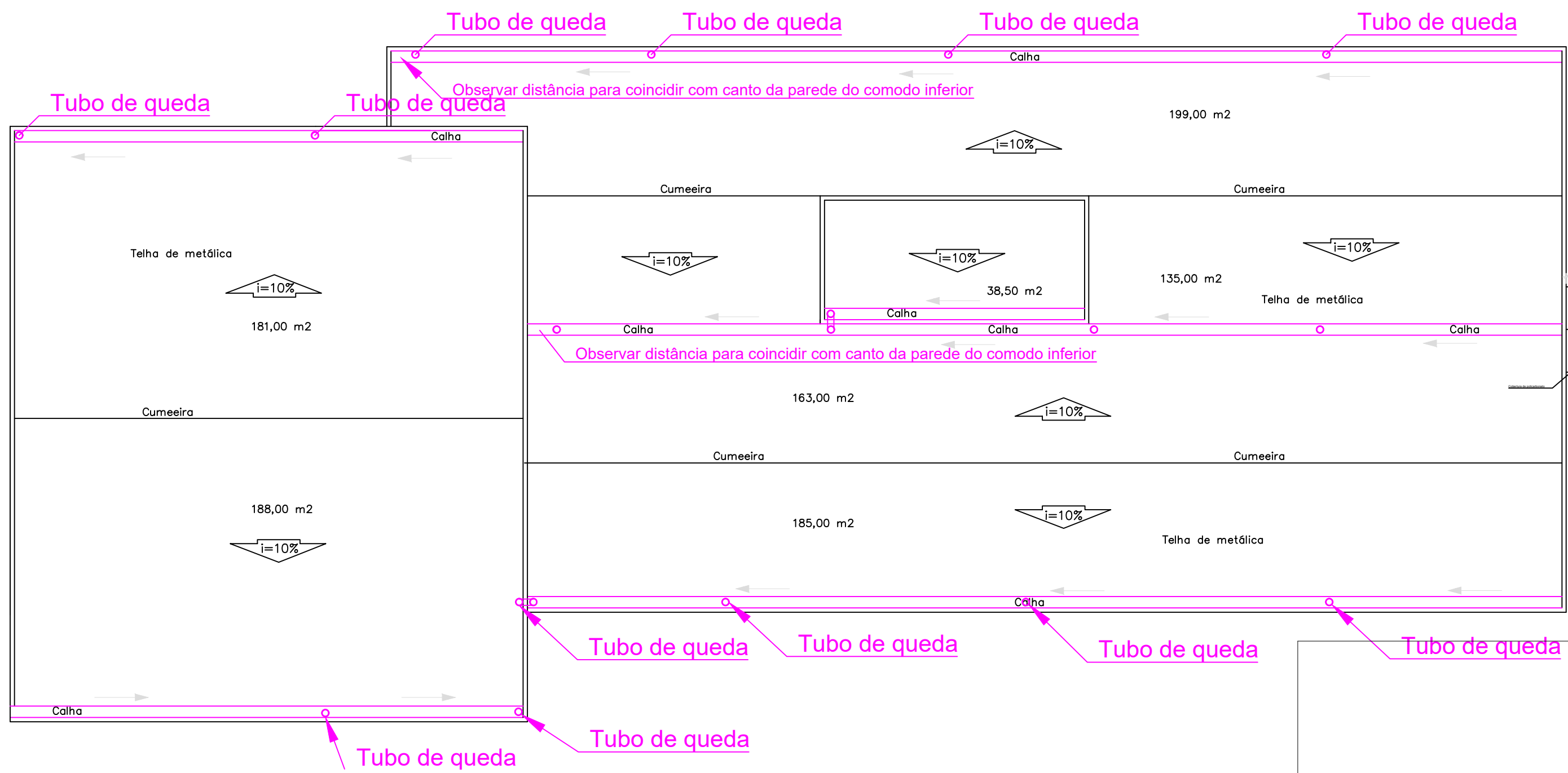
Fone: (64) 36725100
E-mail: pedro@unifimes.edu.br
AV 22, 356 - Setor Aeroporto
CEP: 75.833-130, Mineiros - GO.

PROPRIETÁRIO
FUNDAÇÃO INTEGRADA MUNICIPAL DE ENSINO SUPERIOR
CNPJ: 01.465.988/0001-27

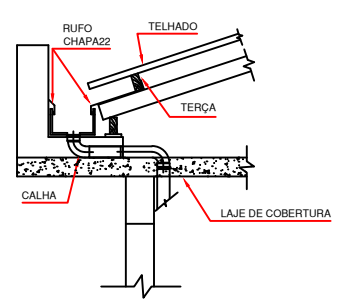
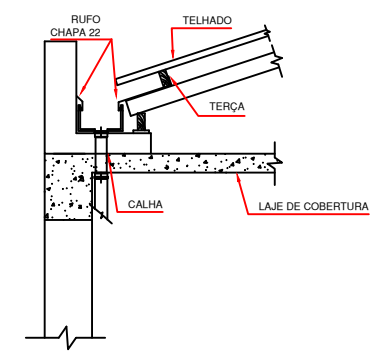
AUTOR DO PROJETO
SOCRATES CARVALHO OLIVEIRA
ARQ. URBANISTA CAU A31968-6 RN

AUTOR DO PROJETO
PEDRO HENRIQUE MARTINS GOULART
ENG. CIVIL CREA-GO 1019406550 D

ÁREA DO TERRENO: 2230,00m ²	CONTEÚDO: ÁGUA FRIA, DRENAGEM DA COBERTURA, ESGOTO E FLUVIAL	Nº DE PAVIMENTOS: 1	FRANCHA:
ÁREA TOTAL CONSTRUÍDA: 1062,55m ² (47,64%)		ESCALA: INDICADA	
ÁREA DA CONSTRUÇÃO: 194,57m ² (8,72%)		DATA: JANEIRO de 2024	
ÁREA PERMEÁVEL: 972,88m ² (43,62%)		DESENHO: ENG. PEDRO GOULART	



1 COBERTURA E CALHAS
ESCALA -1 : 150



Quantitativo pluvial		
Equipamento	Entrada	Quantidade
Cano PVC	100	250
Cano PVC	150	150
Joelho 90	150	36
Curva 45	150	1
Calha de alumínio	40x20	160
Caixa de inspeção	60x60	12

Todas as paredes que descem a tubulação de drenagem fluvial devem ter um chanfro para esconder o cano. O tubo de queda não deve ser passado dentro de pilares

PROJETO HIDROSSANITÁRIO

Centro de Saúde Animal - Unifimes

ENDEREÇO: Av. 22, 356, Aeroporto - Mineiros, Go 75833 -130



NÚCLEO DE ENGENHARIA
CENTRO UNIVERSITÁRIO DE MINEIROS
Fone: (64) 36725100
E-mail: pedro@unifimes.edu.br
AV 22, 356 - Setor Aeroporto
CEP: 75.833-130, Mineiros - GO.

PROPRIETÁRIO
FUNDAÇÃO INTEGRADA MUNICIPAL DE ENSINO SUPERIOR
CPF: 01.465.988/0001-27

AUTOR DO PROJETO
SÓCRATES CARVALHO DE OLIVEIRA
ARQ. URBANISTA CAU A31968-6 RN

RESPONSÁVEL TÉCNICO PROJETO
PEDRO HENRIQUE MARTINS GOULART
ENG. CIVIL CREA - GO 1019406550-D

RESPONSÁVEL TÉCNICO OBRA:

ÁREA DO TERRENO:	CONTEÚDO:	Nº DE PAVIMENTOS:	FRANCA:
-	PLANTA BAIXA E ESQUEMATIZAÇÃO	1	
ÁREA TOTAL CONTRIBUÍDA:		ESCALA:	
- m² (%)		INDICADA	
ÁREA PISCINA:		DATA:	
-		JANEIRO de 2024	
ÁREA PERMEÁVEL:		DESENHO:	
- m² (- %)		ARQ. SÓCRATES	