

Av. Caiapós

Rua 23

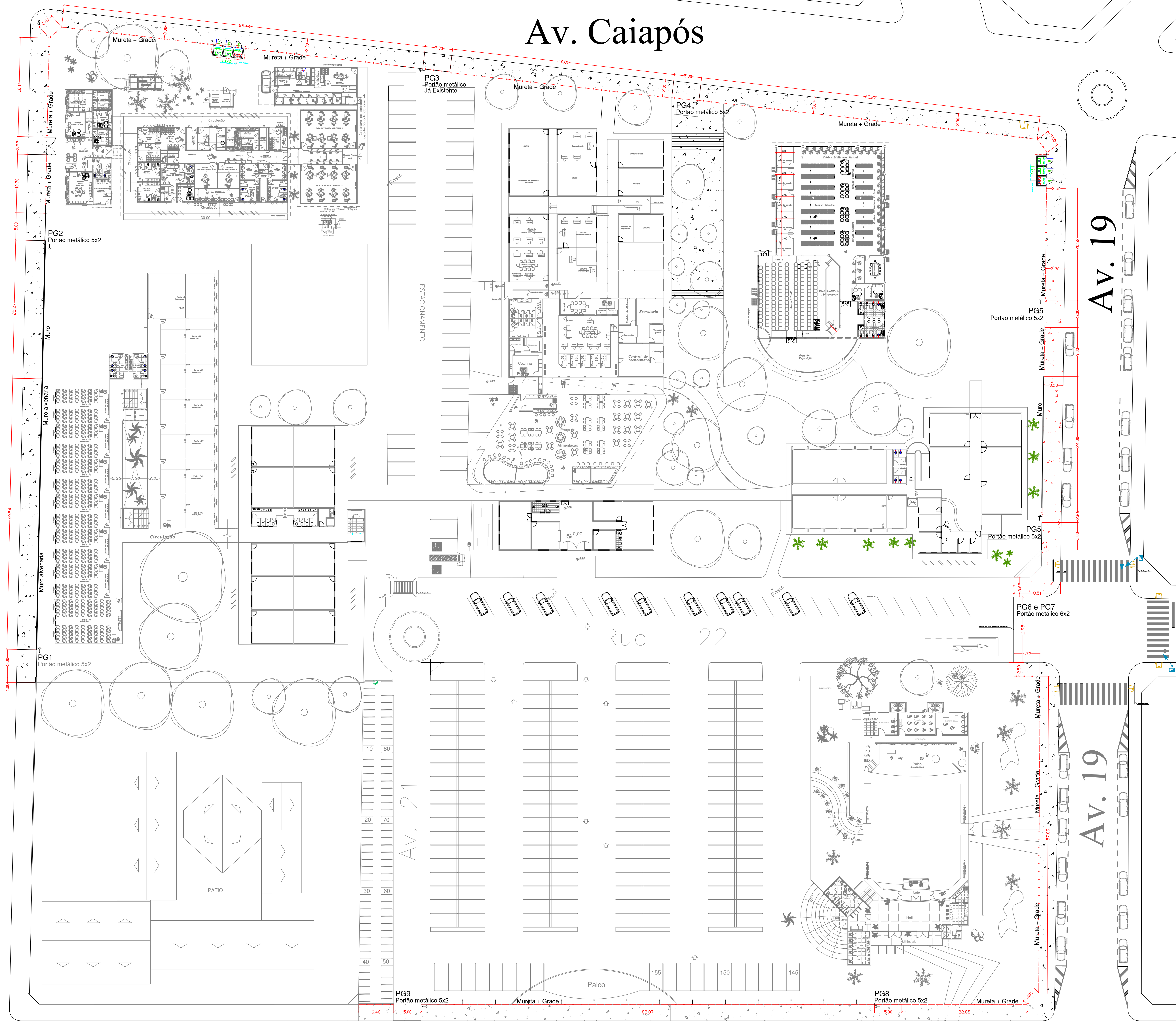
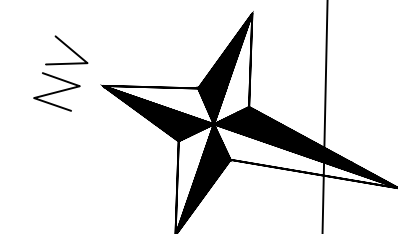
Av. 19

Rua 22

Av. 21

Av. 19

Rua 18A

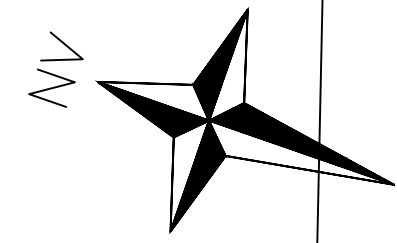


① PLANTA DE IMPLANTAÇÃO
esc 1:250



OBRA: CERCAMENTO DO CENTRO UNIVERSITÁRIO DE MINEIROS		
ENDEREÇO: RUA 22 sn - Aeroporto		
PROPOSTA DE NOVO ENDEREÇO: AV 21, QD 14, LT 1 - Aeroporto		
ÁREA CONSTRUÍDA ARQUITETÔNICO	ÁREA DO TERRENO 27396,63 m ²	
DATA: 24/04/2023	ESCALA: INDICADO	
PROJETO TIPO: ARQUITETÔNICO	FRANCHA: 1/3	FOLHA: A0
RESPONSÁVEL TÉCNICO:	PROPRIETÁRIO:	
PEDRO HENRIQUE MARTINS GOULART CREA/GO 1019406550-D	FUNDAÇÃO INTEGRADA MUNICIPAL DE ENSINO SUPERIOR CNPJ: 01.465.988/0001-27	

FIRMADO
ABNT
A0
1189x841



Rua 23

Av. Caiapós

Av. 19

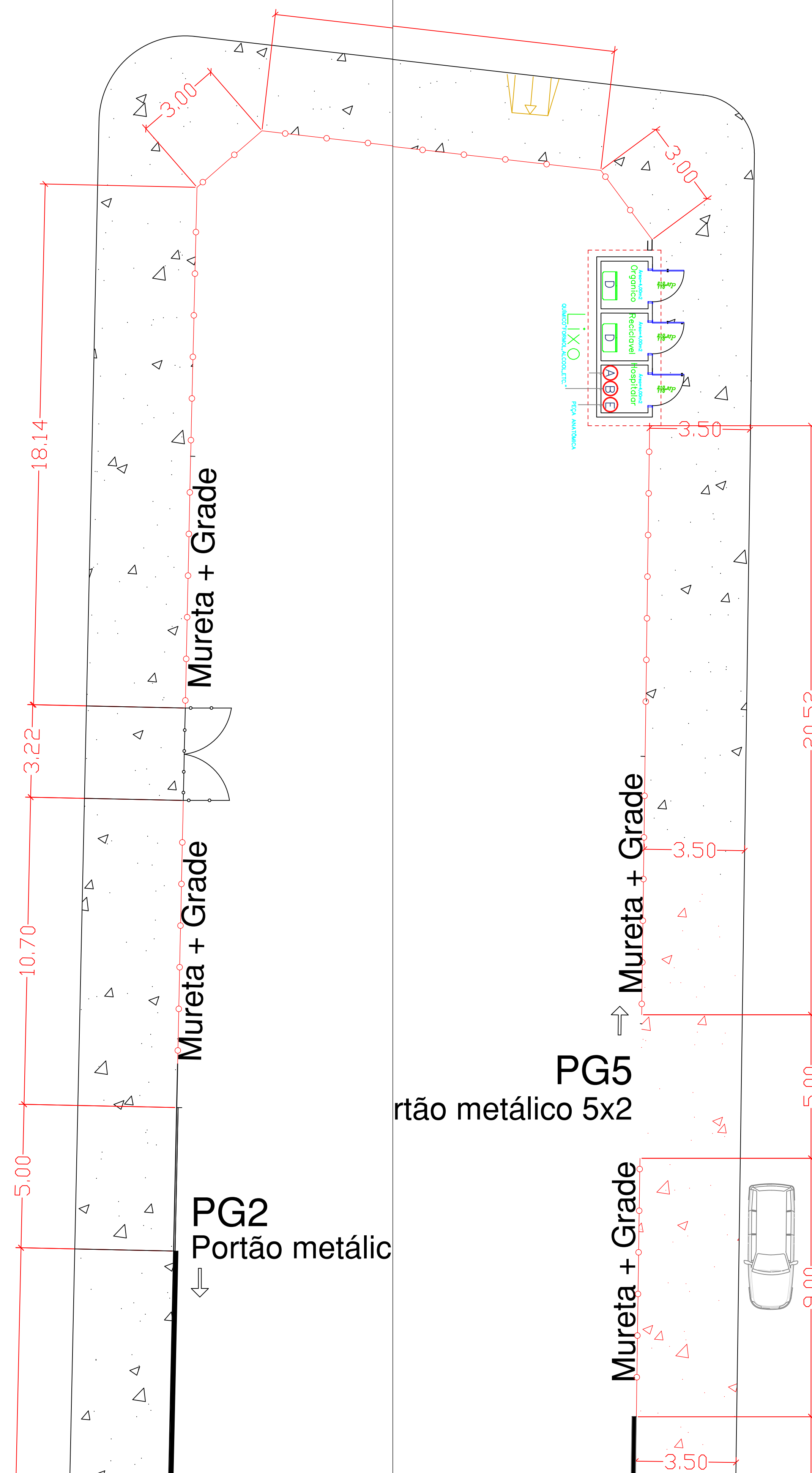
Av. 19

Rua 18A

PLANTA DE DEMOLIÇÃO
esc 1:250



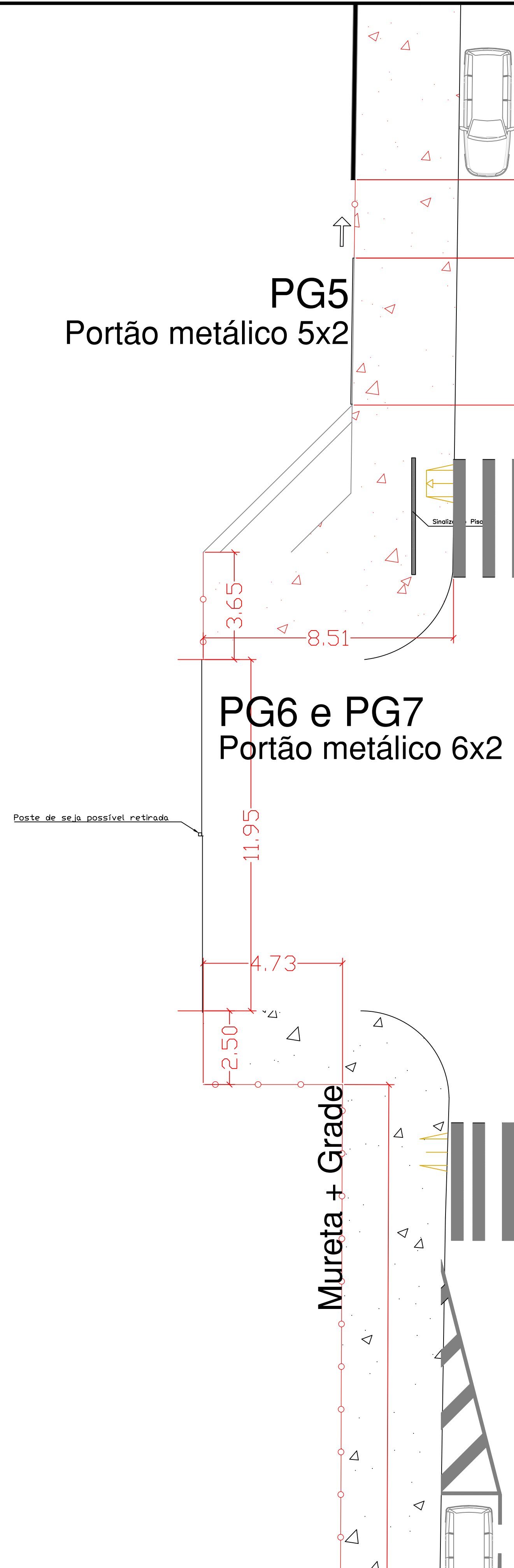
OBRA: CERCAMENTO DO CENTRO UNIVERSITÁRIO DE MINEIROS		
ENDEREÇO: RUA 22 sn - Aeroporto		
PROPOSTA DE NOVO ENDEREÇO: AV 21, QD 14, LT 1 - Aeroporto		
ÁREA CONSTRUÍDA	ÁREA DO TERRENO	
ARQUITETÔNICO	27396,63 m ²	
DATA:	ESCALA:	
24/04/2023	INDICADO	
PROJETO TIPO:	FRANCHA:	FOLHA:
ARQUITETÔNICO	1/3	A0
RESPONSÁVEL TÉCNICO:	PROPRIETÁRIO:	
PEDRO HENRIQUE MARTINS GOULART CREA/GO 1019406550-D	FUNDAÇÃO INTEGRADA MUNICIPAL DE ENSINO SUPERIOR CNPJ: 01.465.988/0001-27	



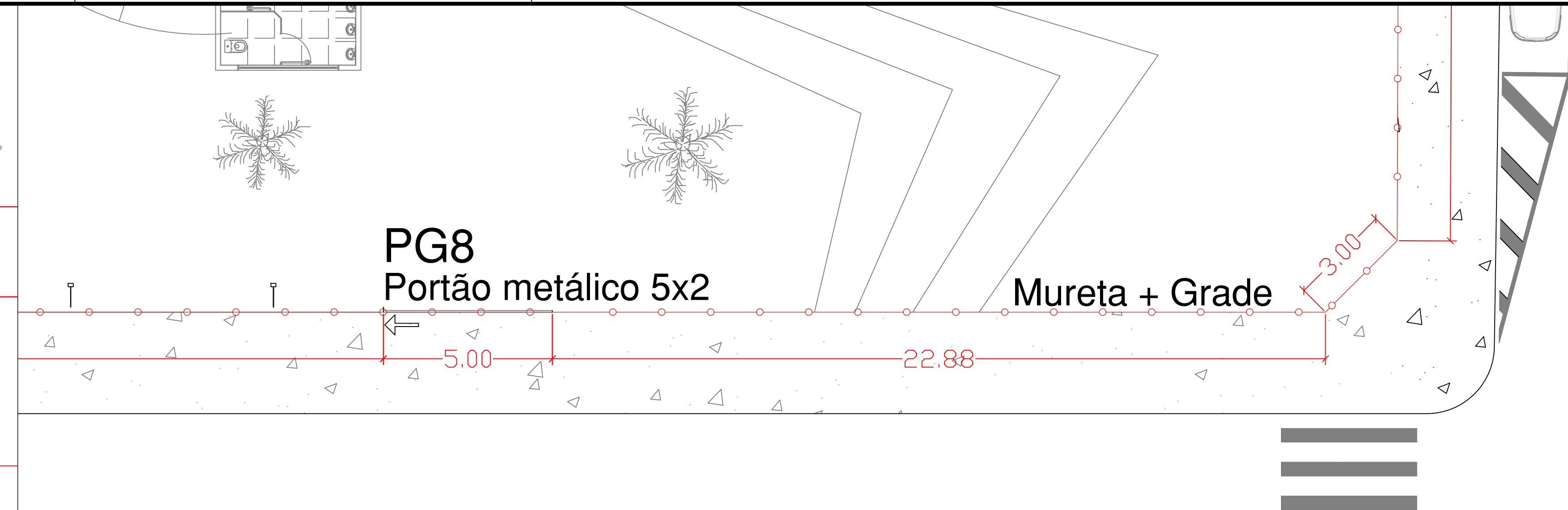
3 DETALHE AV 23
esc 1:100

Av. 19

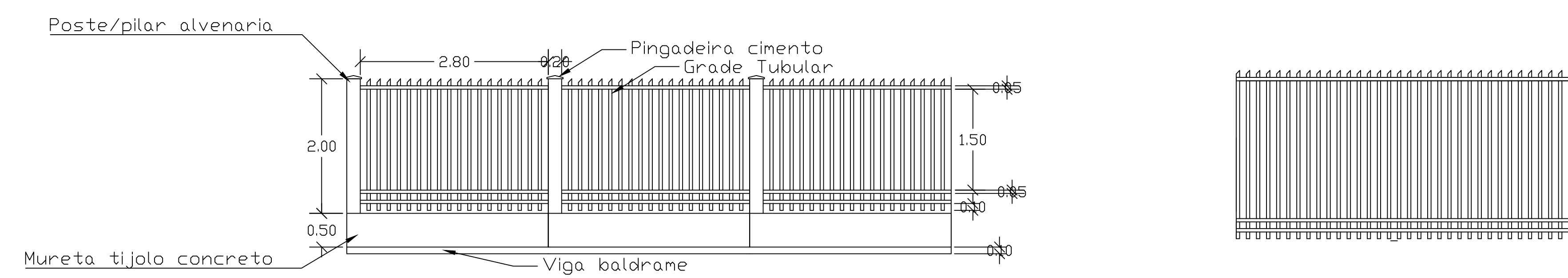
4 DETALHE AV 19
esc 1:100



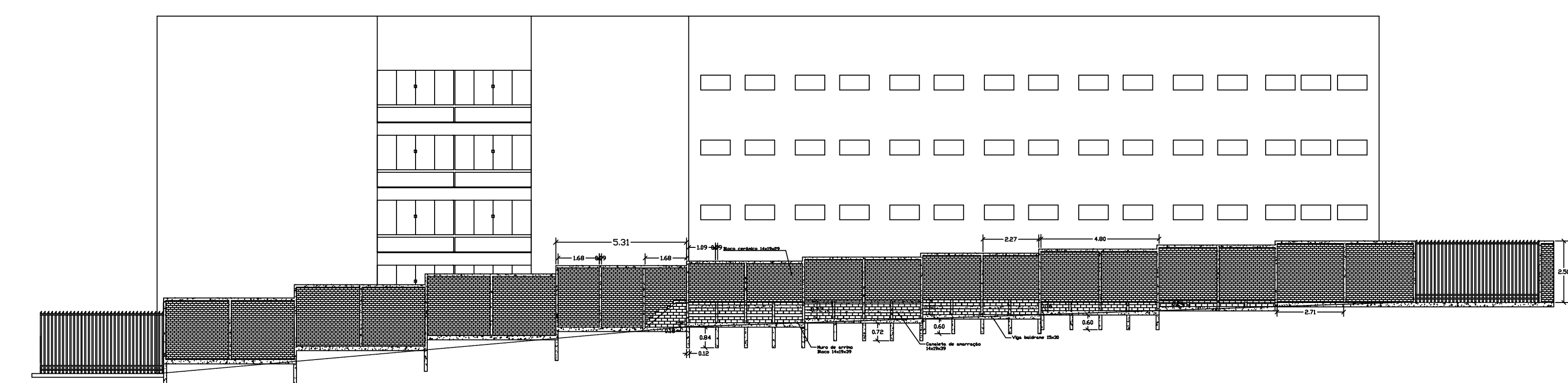
5 DETALHE AV 19
esc 1:100



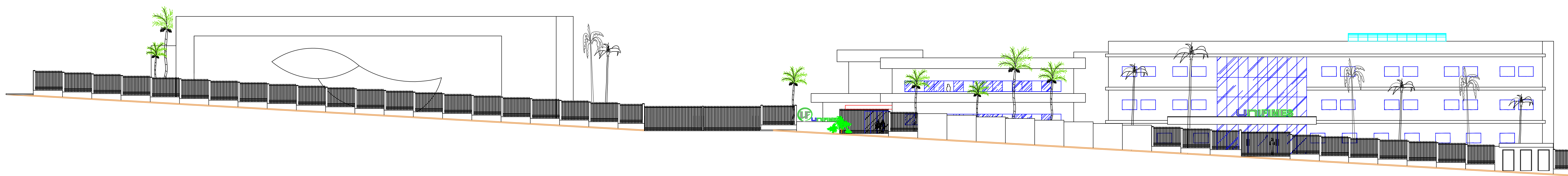
6 DETALHE RUA 18-A
esc 1:150



7 ESQUEMA MURO E GRADE
esc 1:50



8 ESQUEMA DE VISTA LATERAL AV 23
esc 1:50



9 ESQUEMA DE VISTA LATERAL AV 21
esc 1:175



UNIFIMES
Centro Universitário de Minas

OBRAS:
CERCAMENTO DO CENTRO
UNIVERSITÁRIO DE MINEIROS

ENDEREÇO:
RUA 22 sn - Aeroporto
PROPOSTA DE NOVO ENDEREÇO:
AV 21, QD 14, LT 1 - Aeroporto

ÁREA CONSTRUÍDA: ÁREA DO TERRENO:
 27396,63 m²

DATA:
24/04/2023 ESCALA:
INDICADO

PROJETO TIPO:
ARQUITETÔNICO PRANCHA:
1/3 FOLHA:
A0

RESPONSÁVEL TÉCNICO:
PEDRO HENRIQUE MARTINS GOULART
CREA/GO 1019406550-D PROPRIETÁRIO:
FUNDAÇÃO INTEGRADA MUNICIPAL
DE ENSINO SUPERIOR
CNPJ: 01.465.988/0001-27