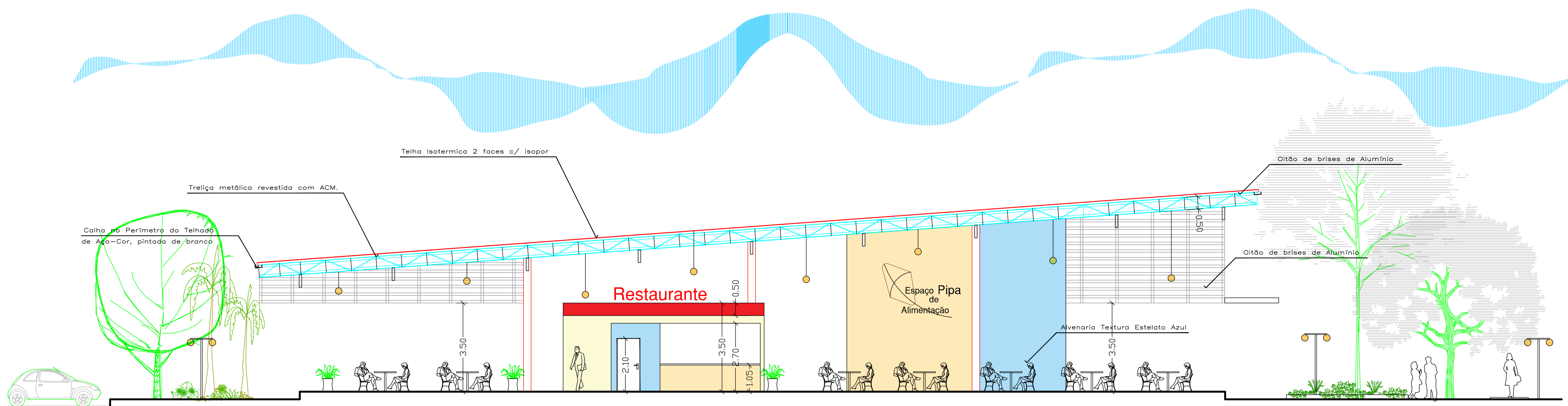
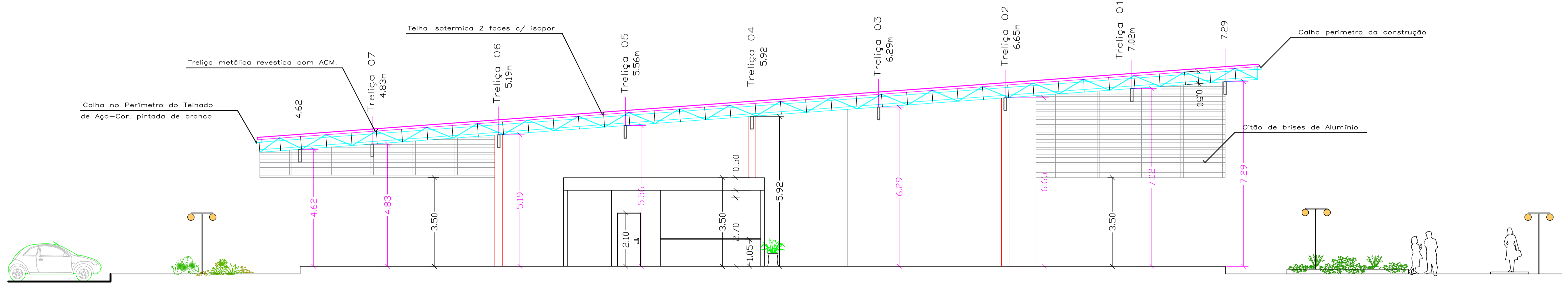


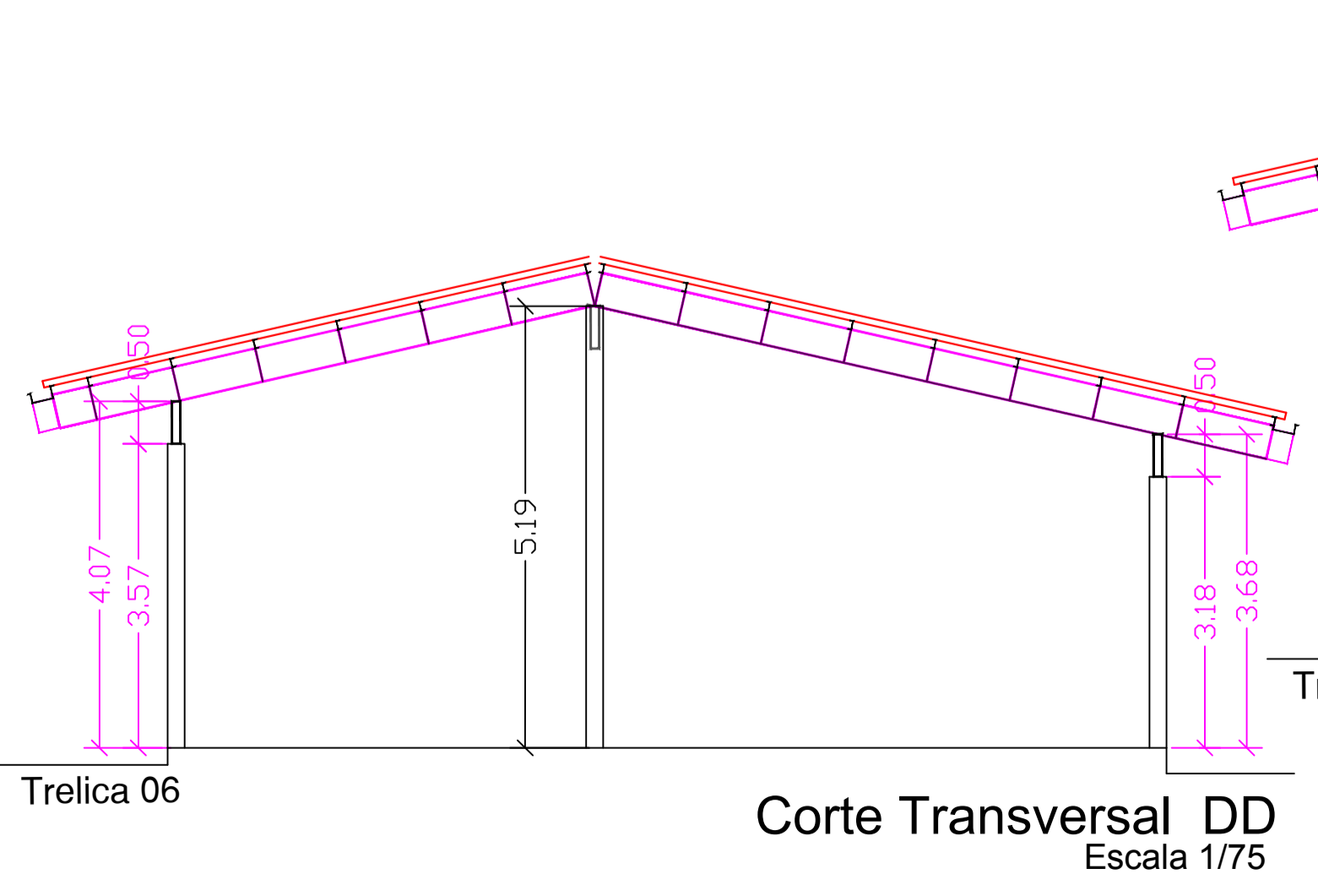
COR 01 02 03 04 05 06 13 14 30 42 150 240  
 PENA 0.1 0.1 0.1 0.1 0.125 0.15 0.1 0.8 0.25 0.3 0.1 0.1 0.3



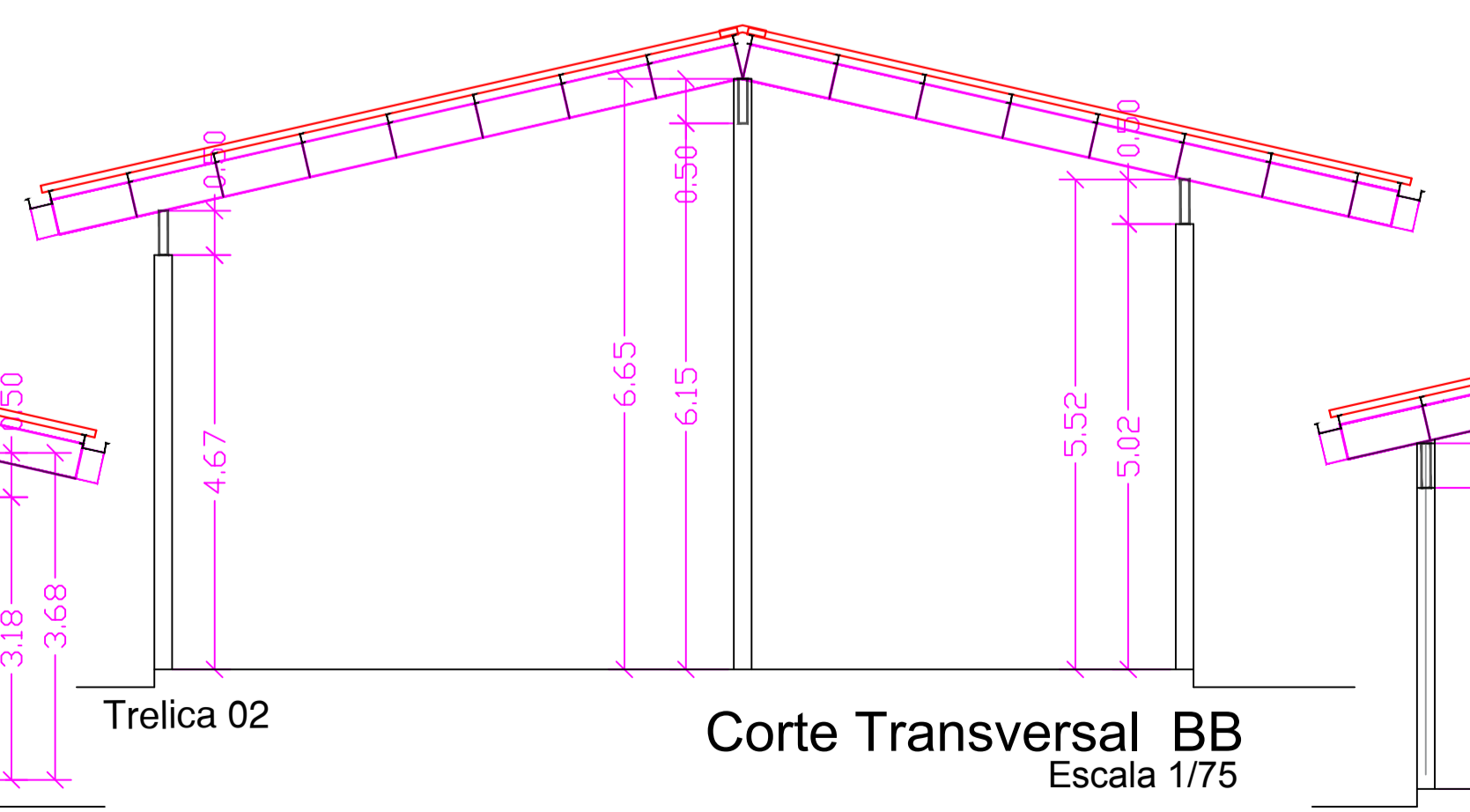
**Fachada Lateral**  
Escala 1/75



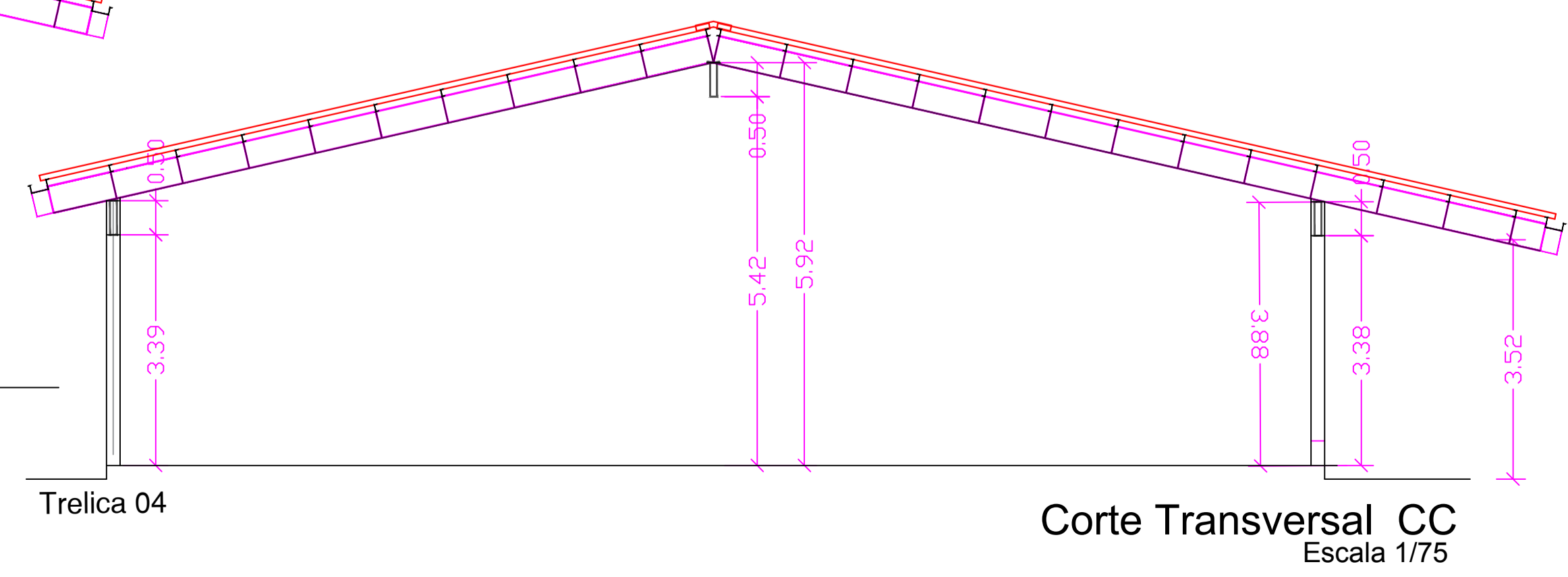
**Corte Longitudinal FF**  
Escala 1/75



**Corte Transversal DD**  
Escala 1/75



**Corte Transversal BB**  
Escala 1/75



**Corte Transversal CC**  
Escala 1/75

<b>ARQUITETURA</b>	<b>F I M E S (Praça de Alimentação)</b>		Folha: <b>06/07</b>
	Local: Rua 22, esquina com Avenida 21, s/ número, Setor Aeroporto, Minas-GO.		
	Áreas: Área reforma=290,45m <sup>2</sup> Área construída=428,75m <sup>2</sup> Área Total=729,20m <sup>2</sup>		Data: <b>Janeiro 2020</b>
	<small>FUNDAÇÃO INTEGRADA DE ENSINO SUPERIOR DE MINÉRIOS - FIMES          CNPJ - 01.465.288/0001-27</small> <b>Sócrates Carvalho Oliveira</b> <small>Arquiteto - Urbanista          CREA - 80730/O-04</small>		 <small>Dr. Div. W. 98, Tel. (049) 8444-3729, Email: socrates@fimes.com.br</small>