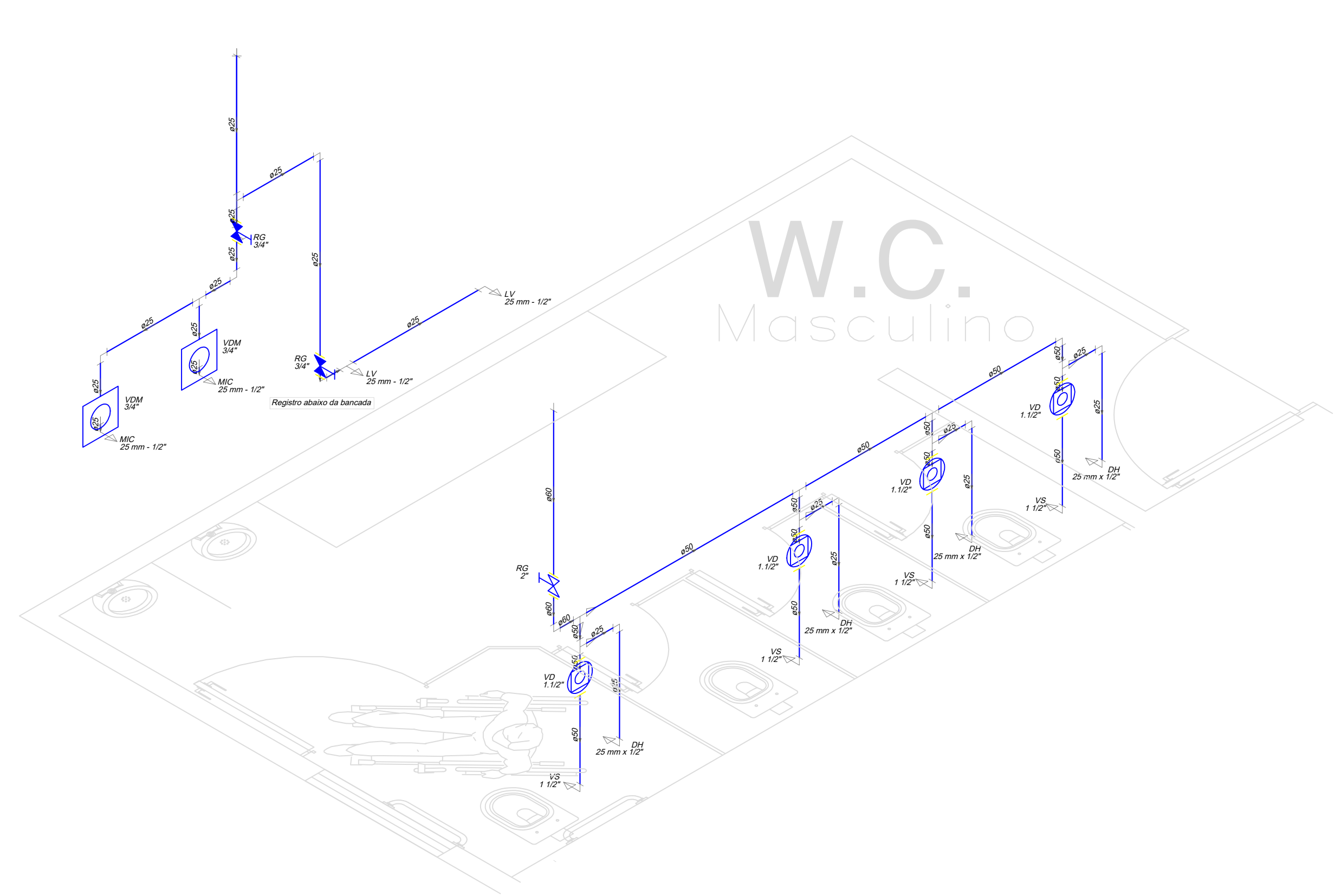


**Legenda das indicações**

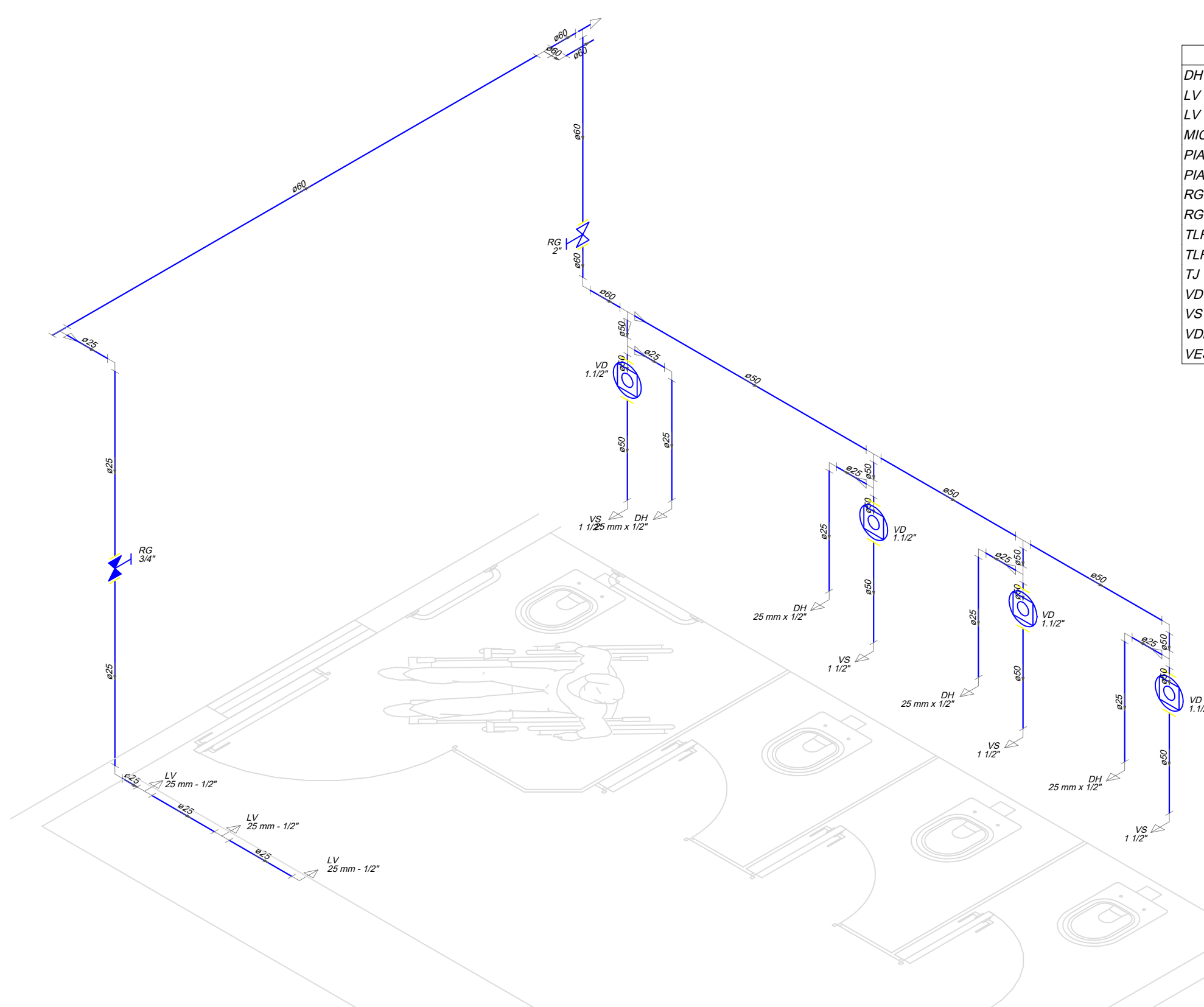
DH	Ducha Higiênica - 25 mm x 1/2"
L.V.	Lavatório com T <sub>e</sub> de 90° - 25 mm - 1/2"
L.V.	Lavatório com joelho de 90° - 25 mm - 1/2"
M.C.	Mictório c/abóbada de descarga com joelho de 90° - 25 mm - 1/2"
P.M.	Plata de cozinha com T <sub>e</sub> de 90° - 25 mm - 1/2"
P.M.	Plata de cozinha com joelho de 90° - 25 mm - 1/2"
R.G.	Registro bruto gaveta europeia c/PVC soldável - 2"
R.G.	Registro de gaveta c/ampola cromada c/PVC soldável - 3/4"
T.L.R.	Tanque de lavar com T <sub>e</sub> de 90° - 25 mm - 3/4"
T.L.R.	Tanque de lavar com joelho de 90° - 25 mm - 3/4"
T.J.	Tomada de Jardim com T <sub>e</sub> de 90° - 25 mm x 1/2"
V.D.	Válvula de descarga c/PVC soldável - 1 1/2"
V.S.	Vaso Sanitário com válvula de descarga - 1 1/2"
V.D.M.	Válvula de descarga para mictório - 3/4"
V.E.S.F.	Válvula de esfera c/PVC soldável - 3/4"

**Legenda**

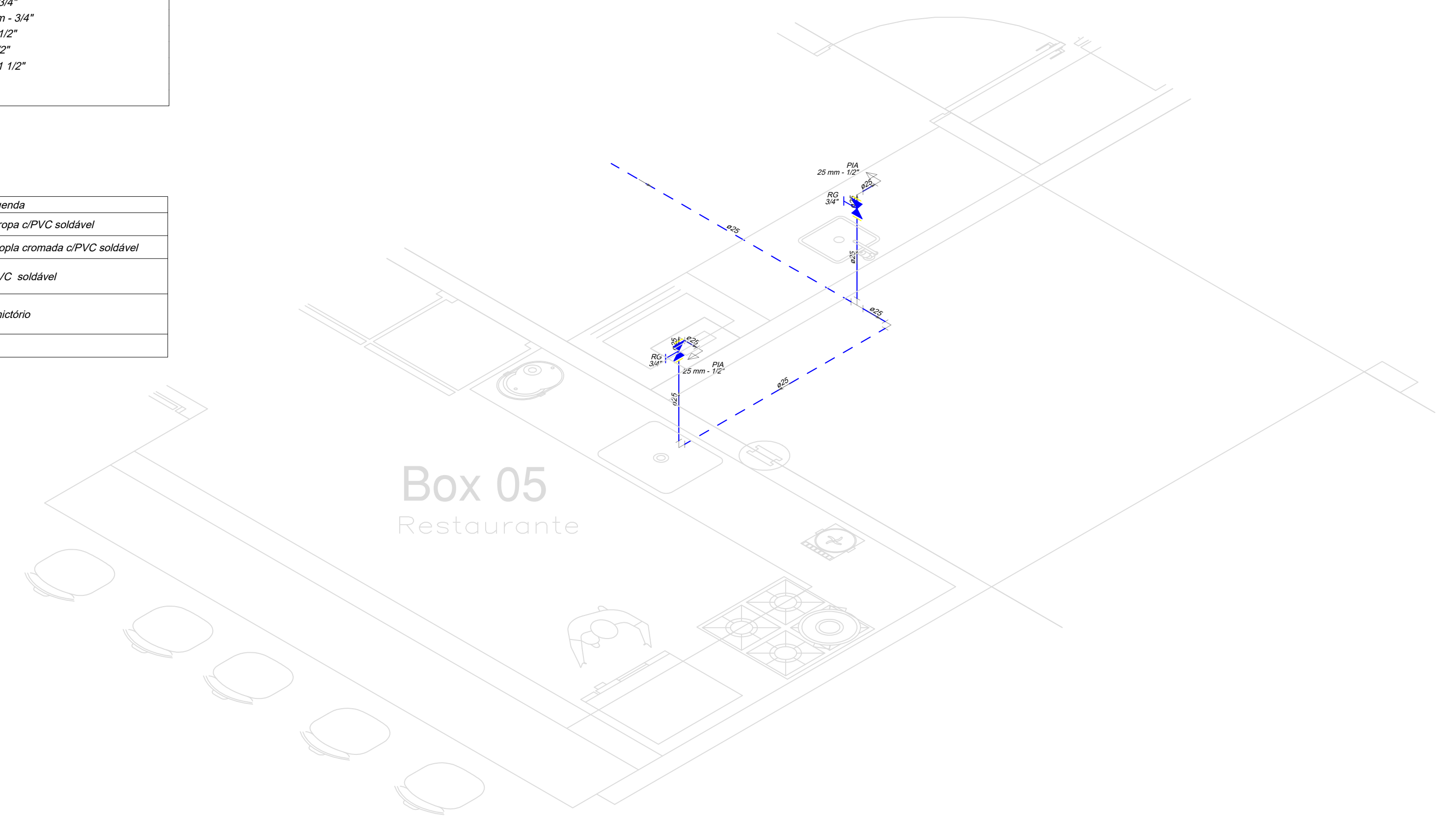
⊗	Registro bruto gaveta europeia c/PVC soldável
⊗	Registro de gaveta c/ampola cromada c/PVC soldável
⊗	Válvula de descarga c/PVC soldável
⊗	Válvula de descarga p/ mictório
⊗	Registro de Gaveta



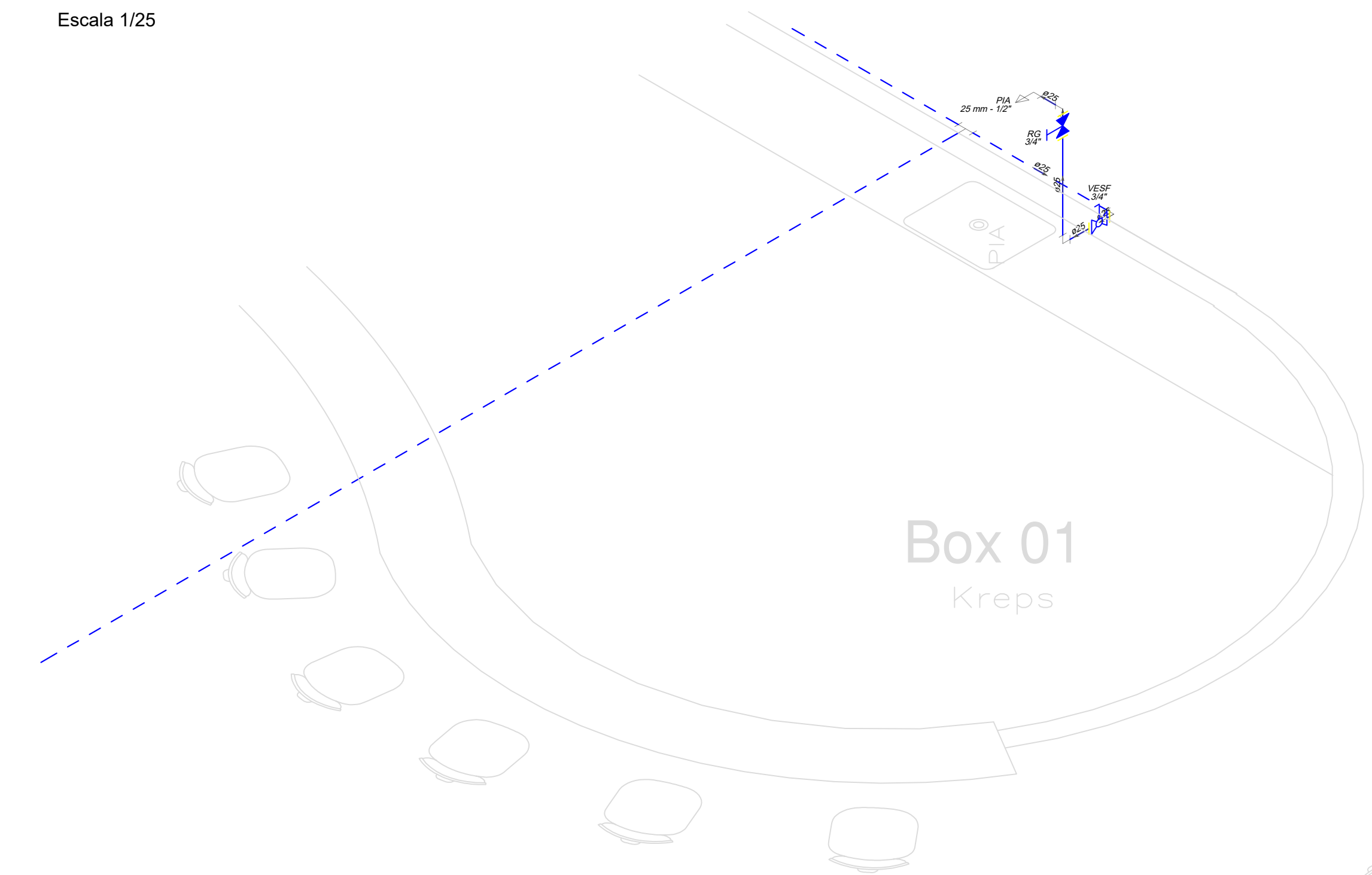
**ISOMÉTRICO - W.C. MASC.**  
Escala 1/25



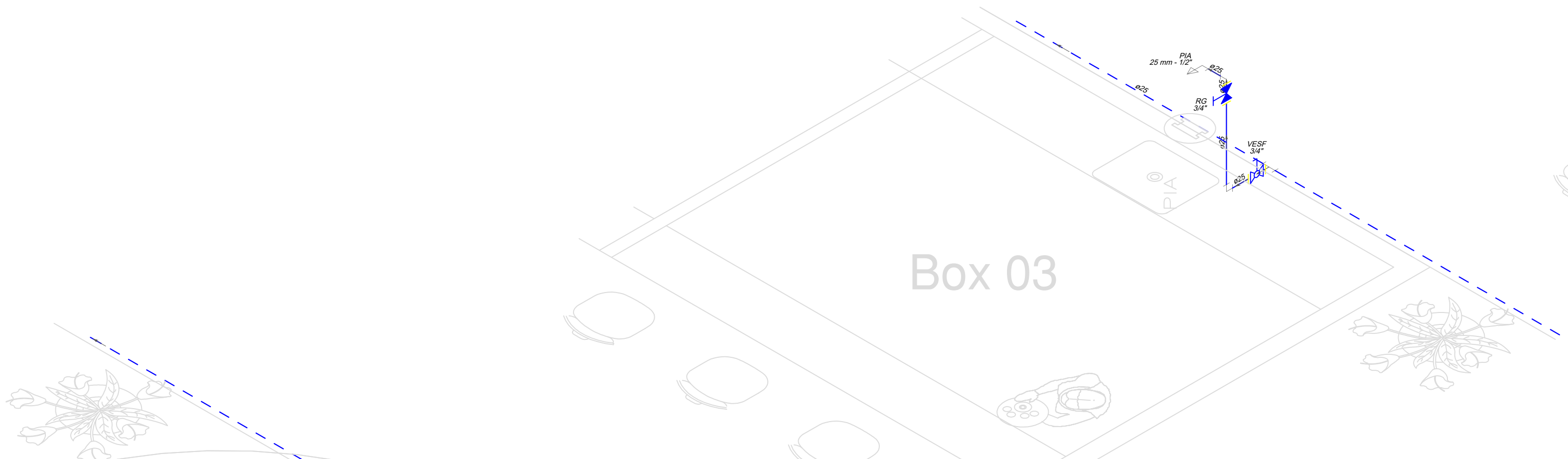
**ISOMÉTRICO - W.C. FEM.**  
Escala 1/25



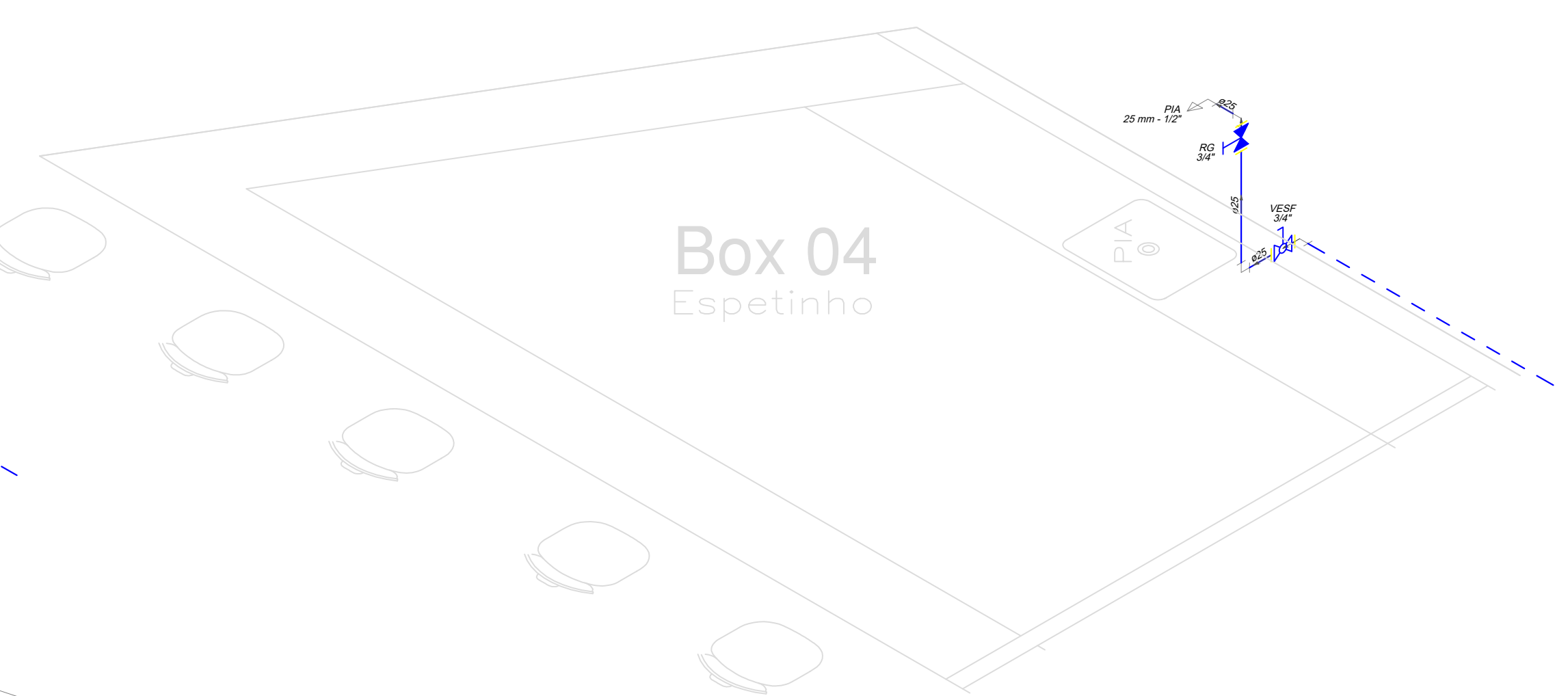
**ISOMÉTRICO - BOX 05**  
Escala 1/25



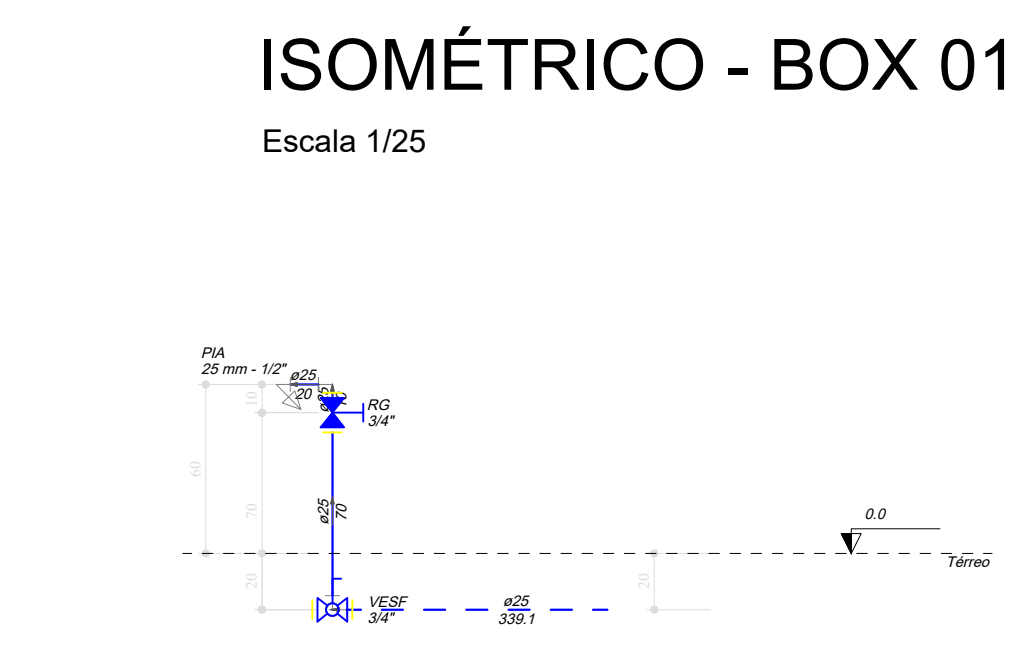
**ISOMÉTRICO - BOX 01**  
Escala 1/25



**ISOMÉTRICO - BOX 03**  
Escala 1/25



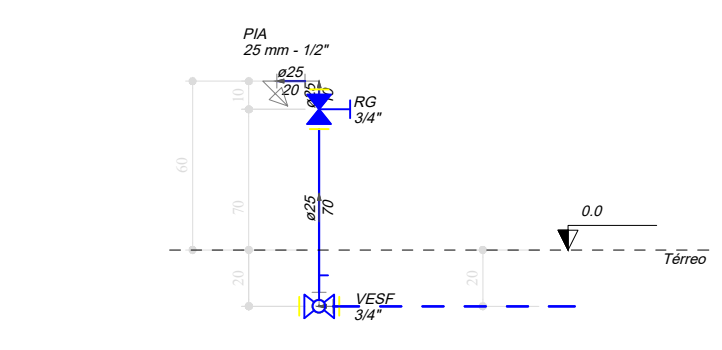
**ISOMÉTRICO - BOX 04**  
Escala 1/25



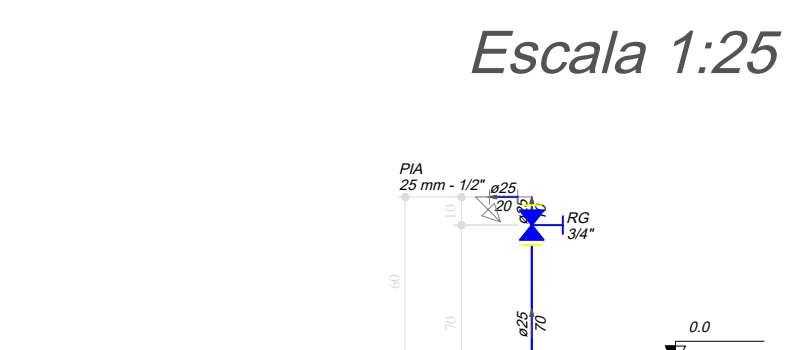
**CORTE - BOX 1**  
Escala 1:25



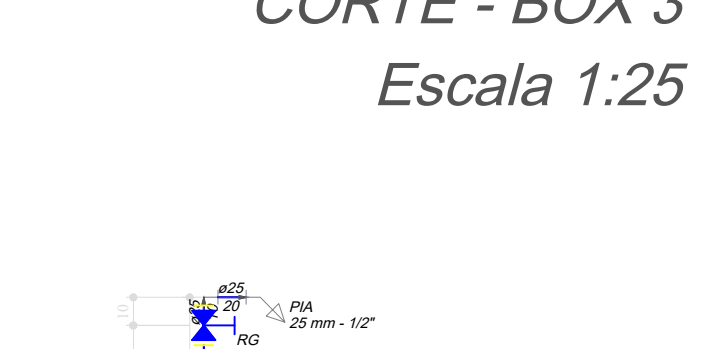
**CORTE - BOX 2**  
Escala 1:25



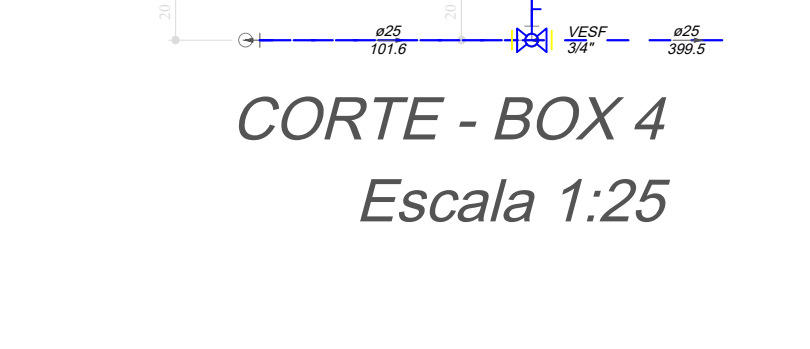
**CORTE - BOX 3**  
Escala 1:25



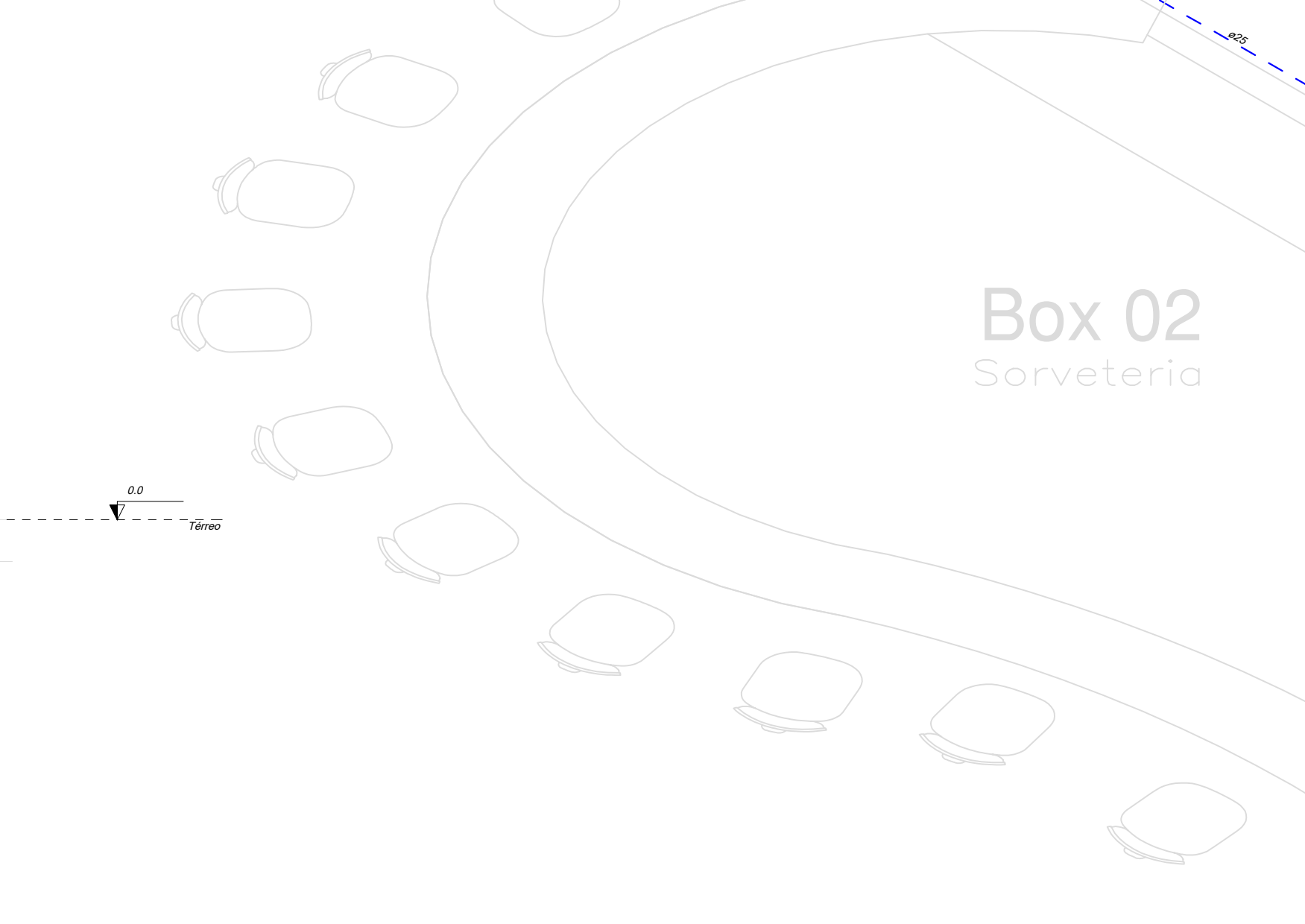
**CORTE - BOX 4**  
Escala 1:25



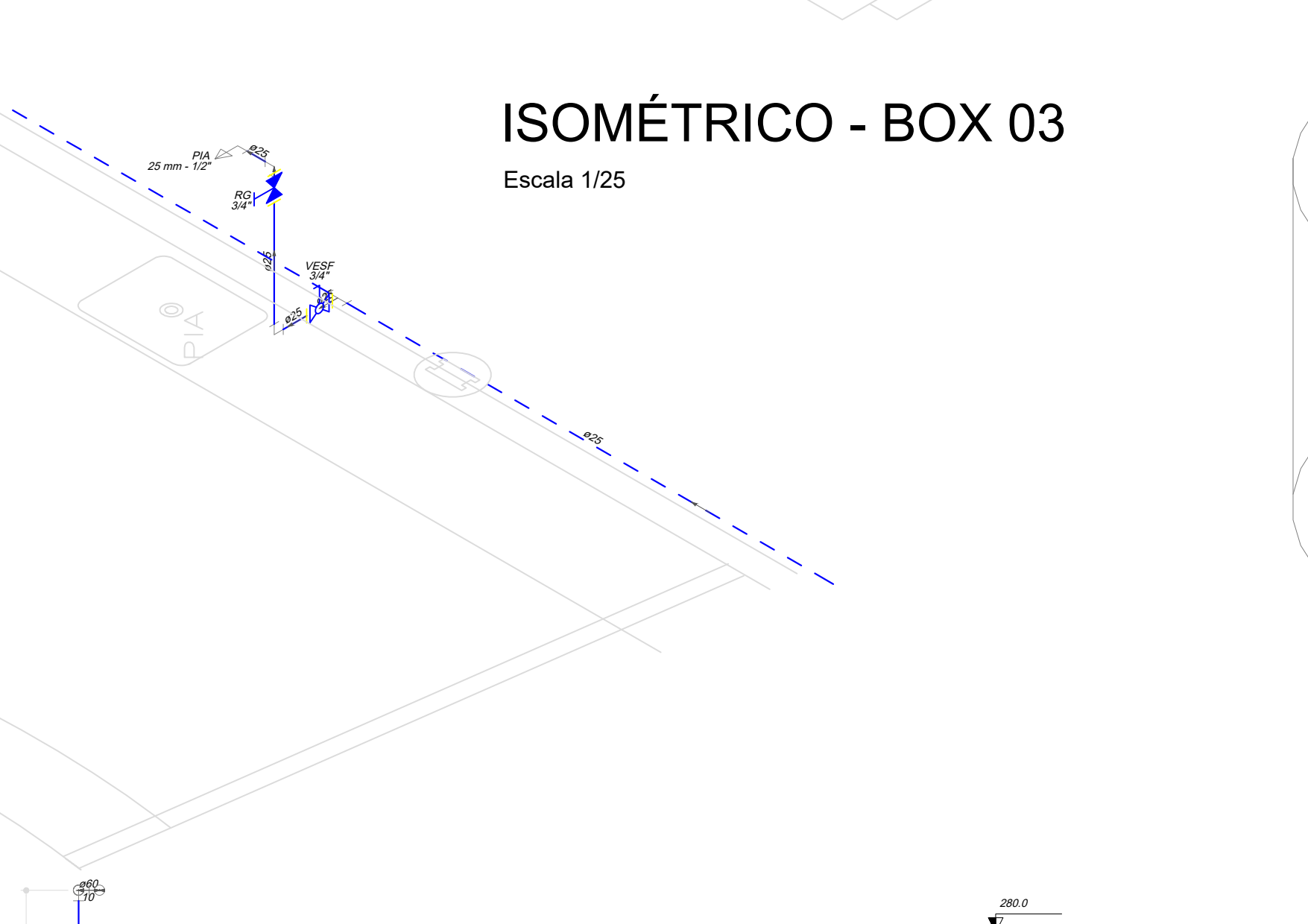
**CORTE - RESTAURANTE**  
Escala 1:25



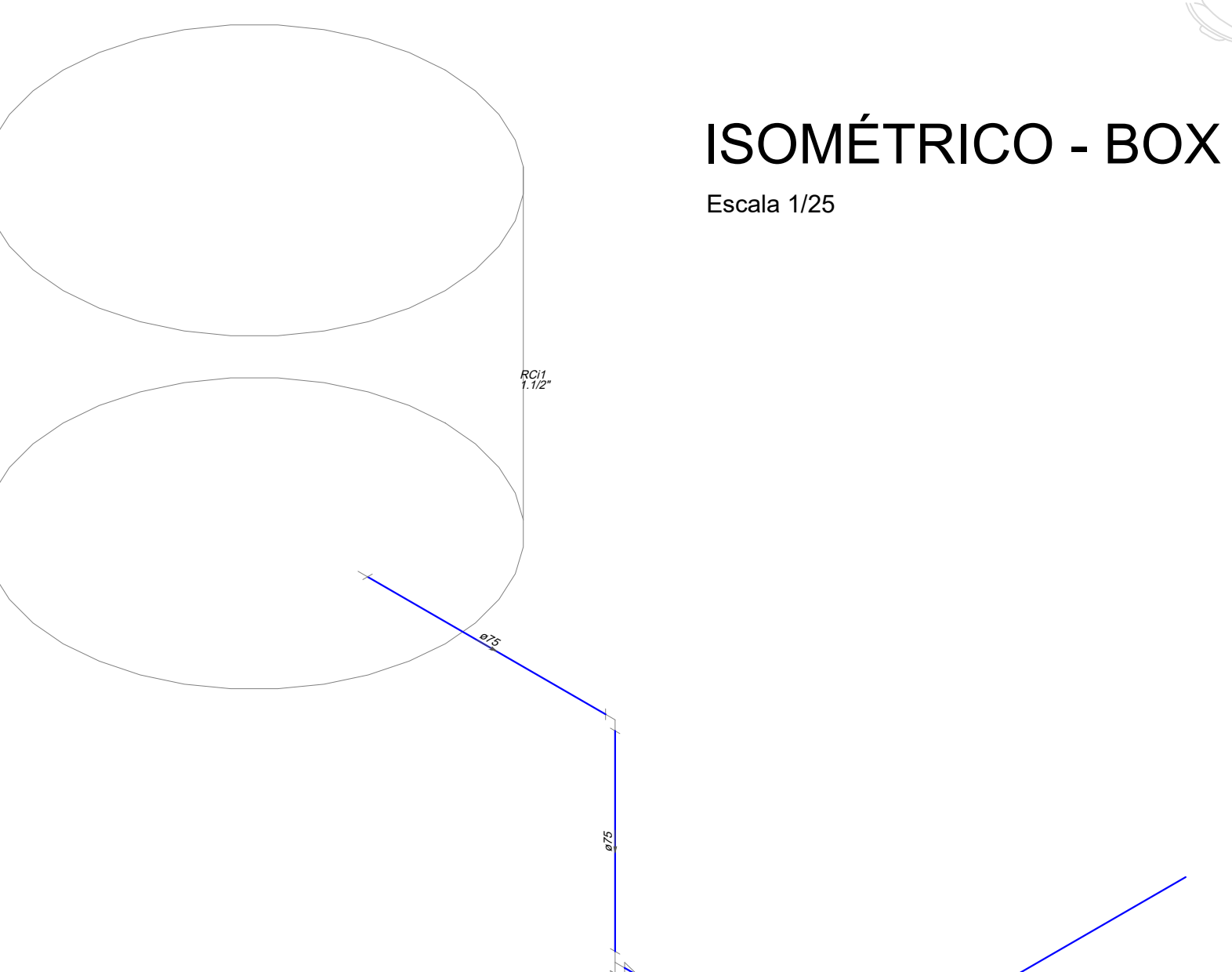
**CORTE - CHURRASQ.**  
Escala 1:25



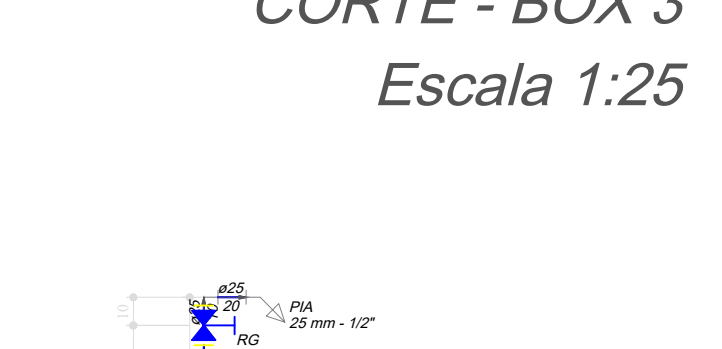
**ISOMÉTRICO - BOX 02**  
Escala 1/25



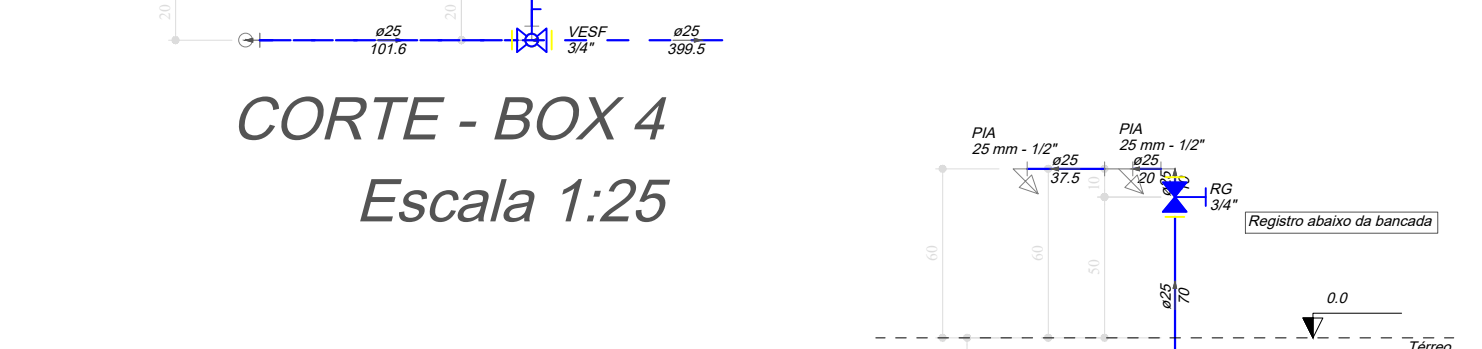
**CORTE - SANITÁRIOS. FEM.**  
Escala 1:25



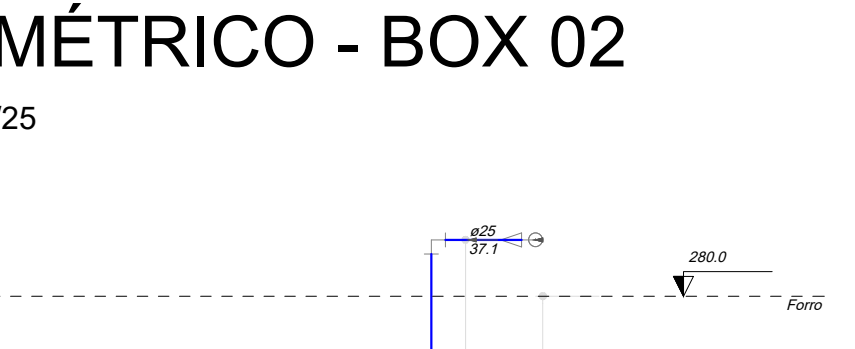
**ISOMÉTRICO - LAVANDERIA**  
Escala 1/25



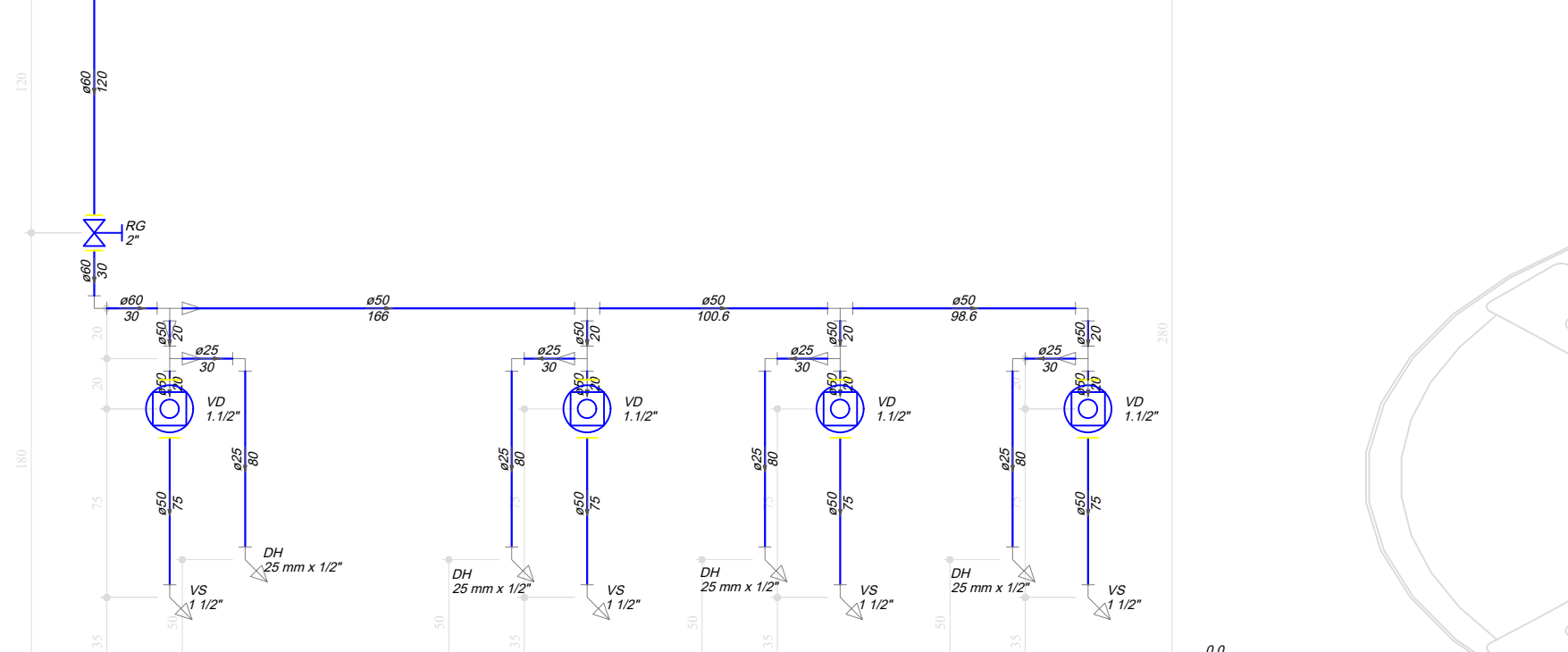
**CORTE - LAVANDERIA**  
Escala 1:25



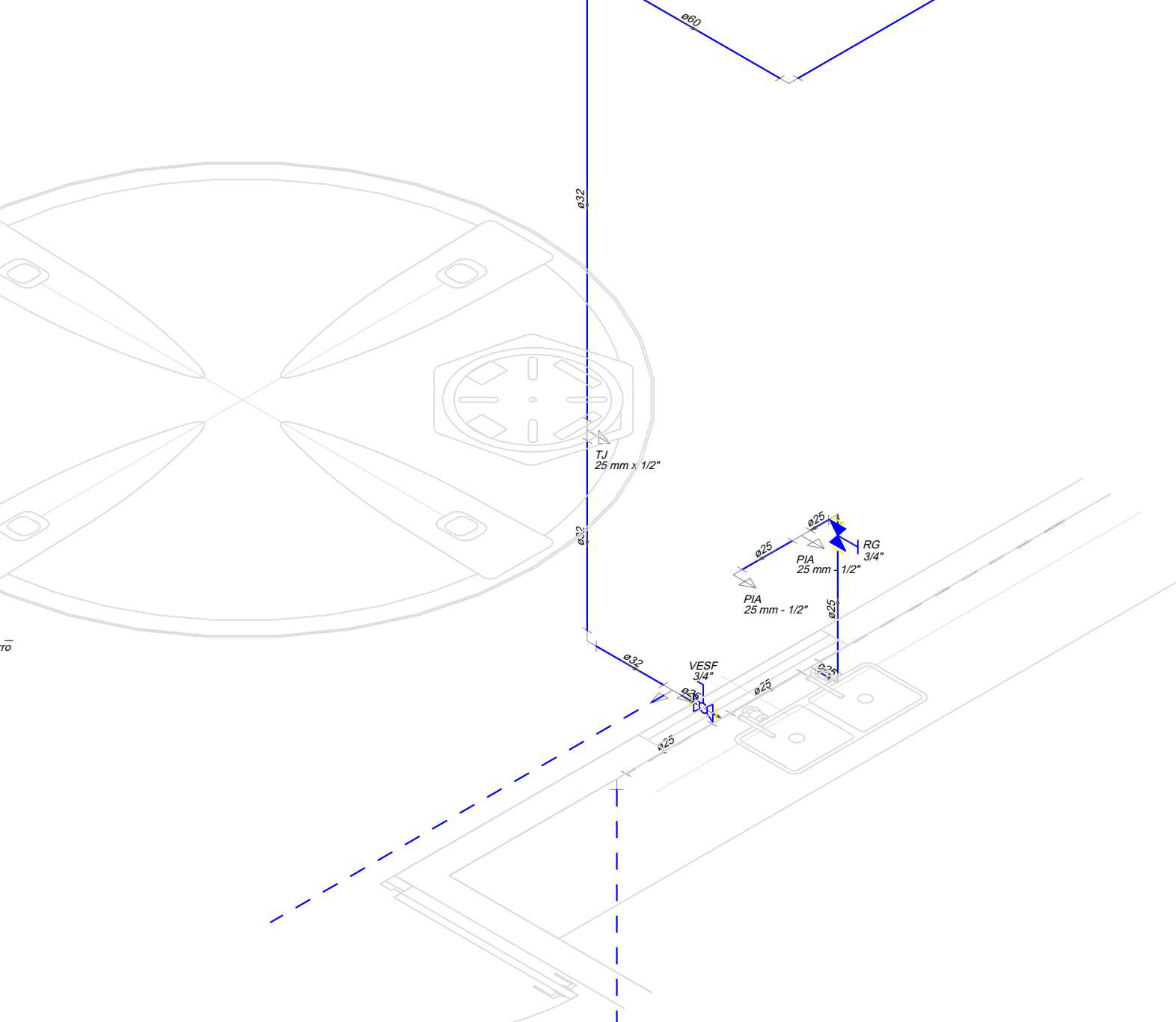
**CORTE - LAV. FEM.**  
Escala 1:25



**CORTE - LAV. MASC.**  
Escala 1:25



**CORTE - SANITÁRIOS. MASC.**  
Escala 1:25



**ISOMÉTRICO - COZINHA**  
Escala 1/25

<b>UNIFIMES</b>	
PRAÇA DE ALIMENTAÇÃO	
<b>HIDROSSANITÁRIO</b>	
Rua 22, esquina com Avenida 21, Bairro Aeroporto Município - Goiás	
FUNDAÇÃO INTEGRADA DE ENSINO SUPERIOR DE MINÉROS	
PROFESSOR RESPONSÁVEL: ANTÔNIO CELSO MACHADO JUNIOR - CREA 506.241.146-8/D-SP	
DISCIPLINA: INST. ISOMÉTRICOS CORTES HIDROSSANITÁRIOS LEGENDAS	INDICADA FOLHA 02/03