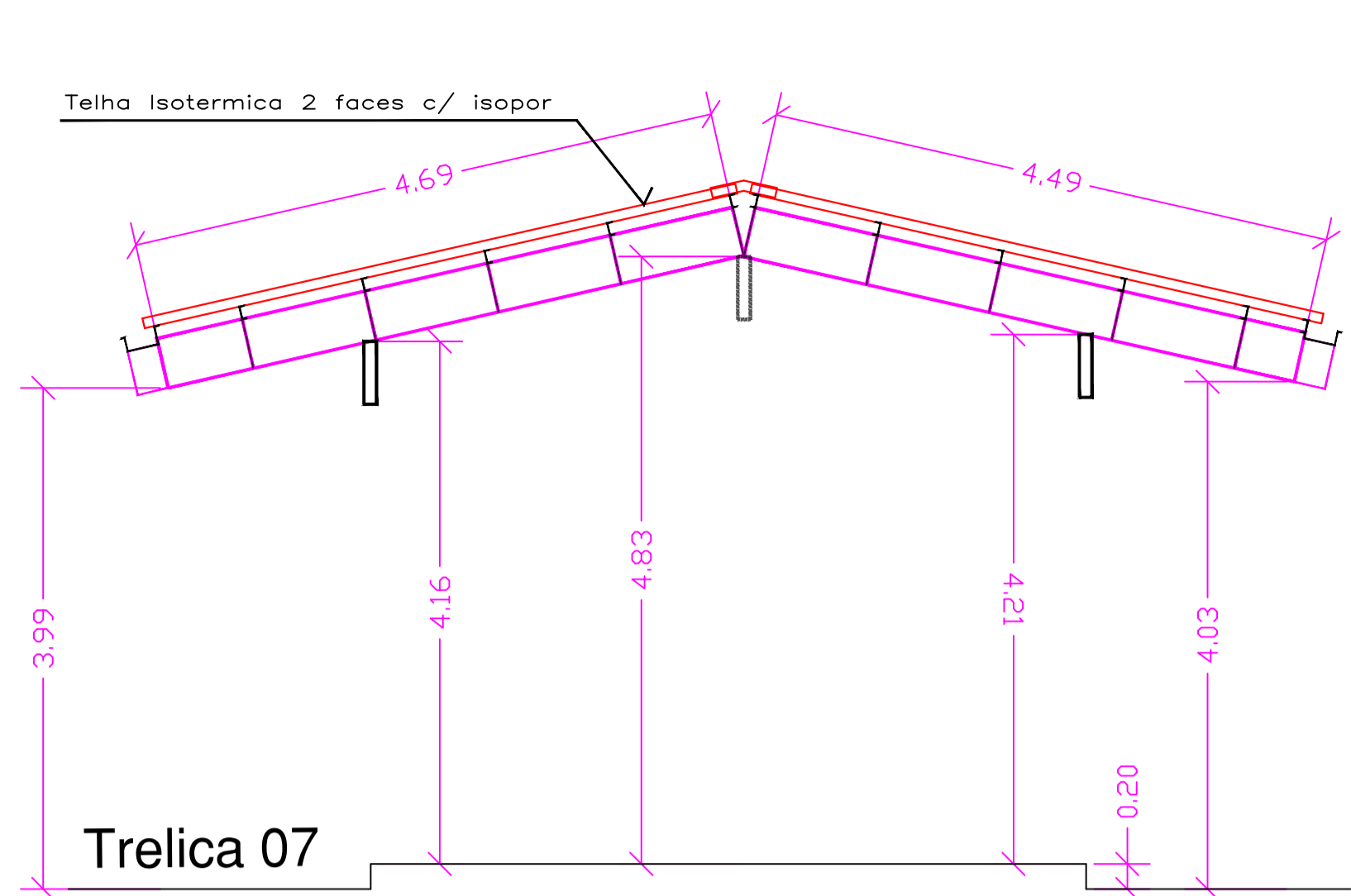
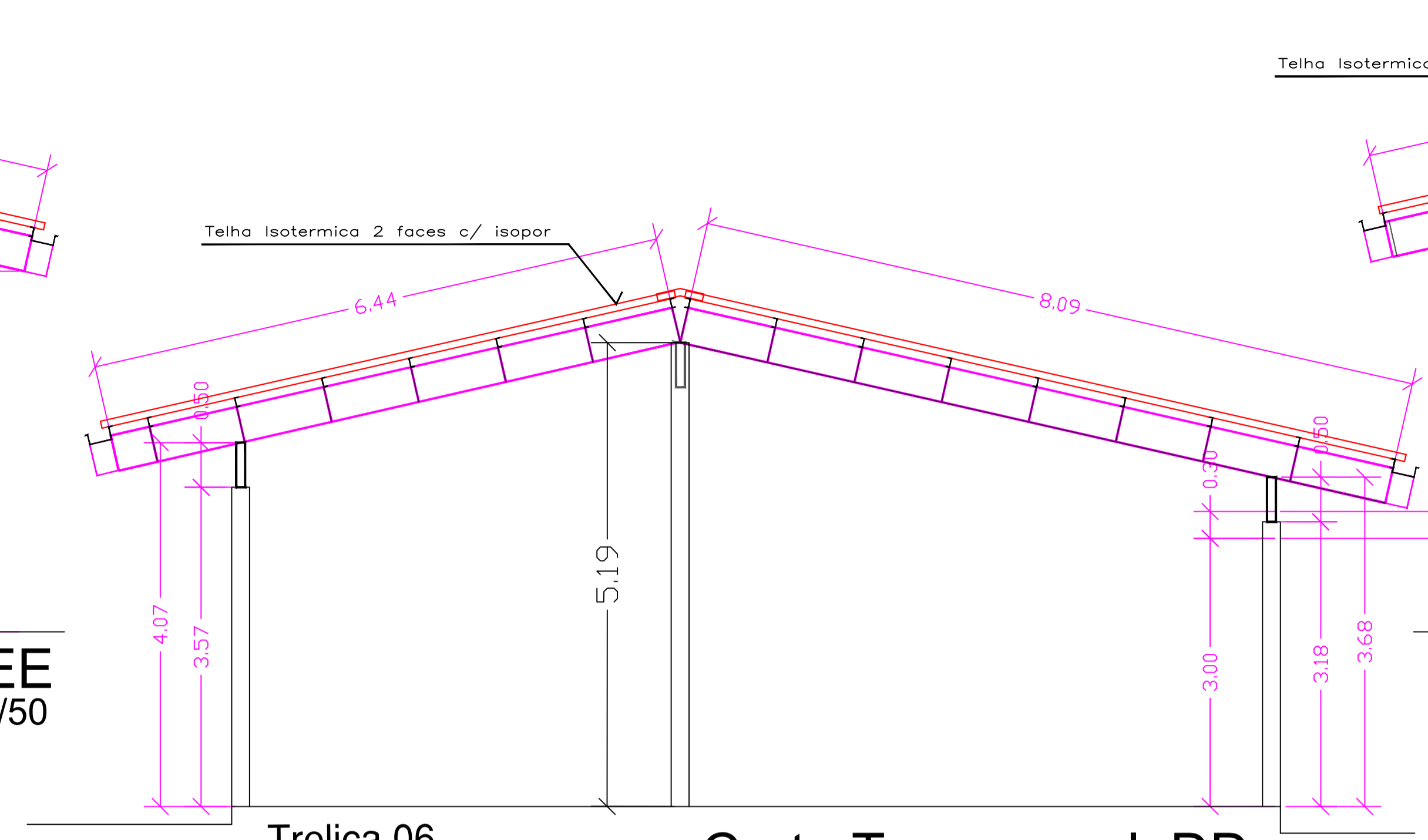


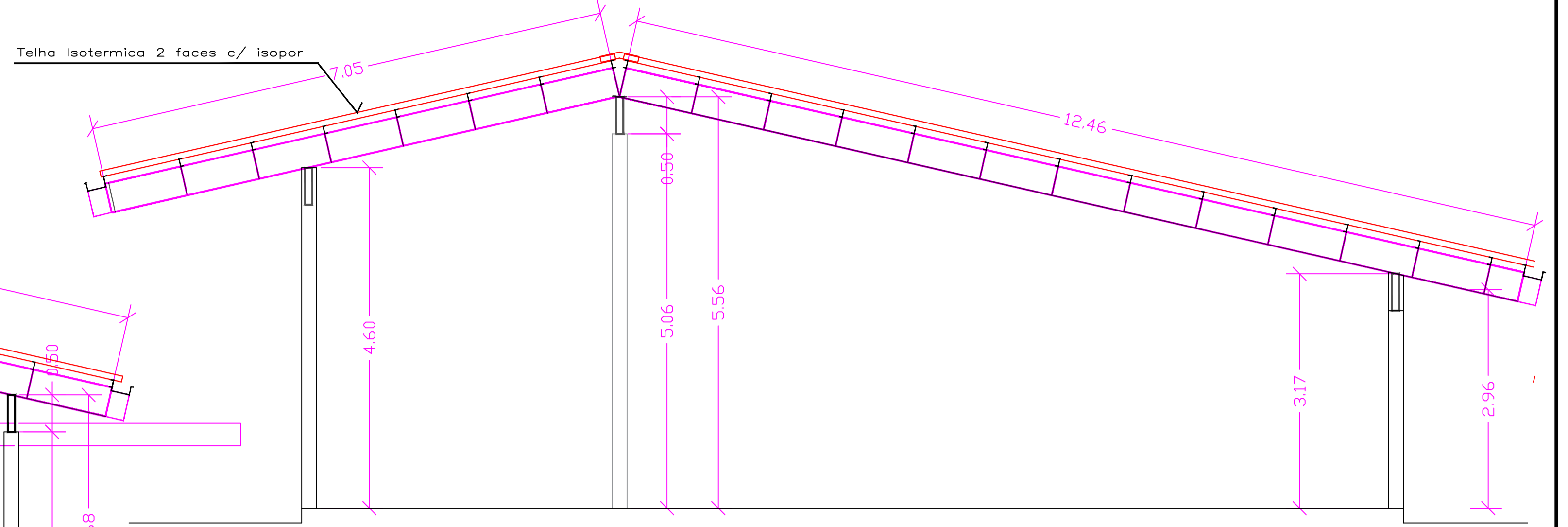
COR.	0.1	0.2	0.3	0.4	0.5	0.6	1.3	1.4	3.0	4.2	15.0	24.0
PENA	0.1	0.1	0.1	0.125	0.15	0.1	0.8	0.25	0.3	0.1	0.1	0.3



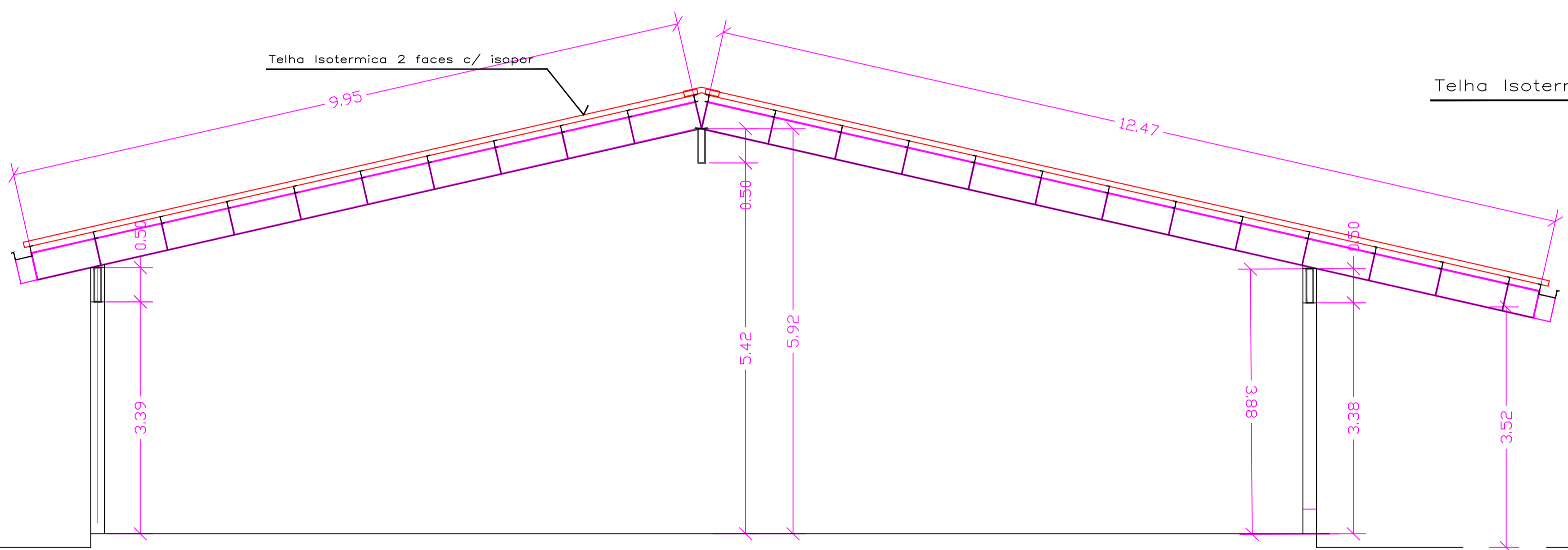
Corte Transversal EE
Escala 1/50



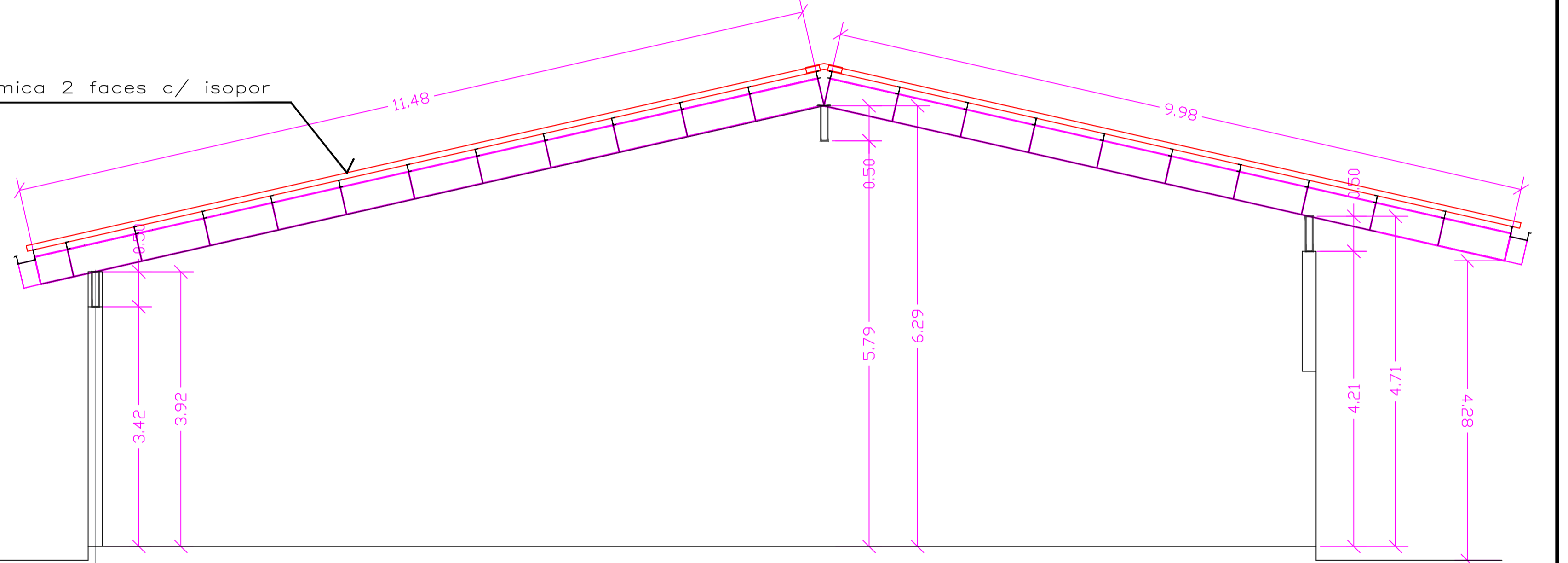
Corte Transversal DD
Escala 1/50



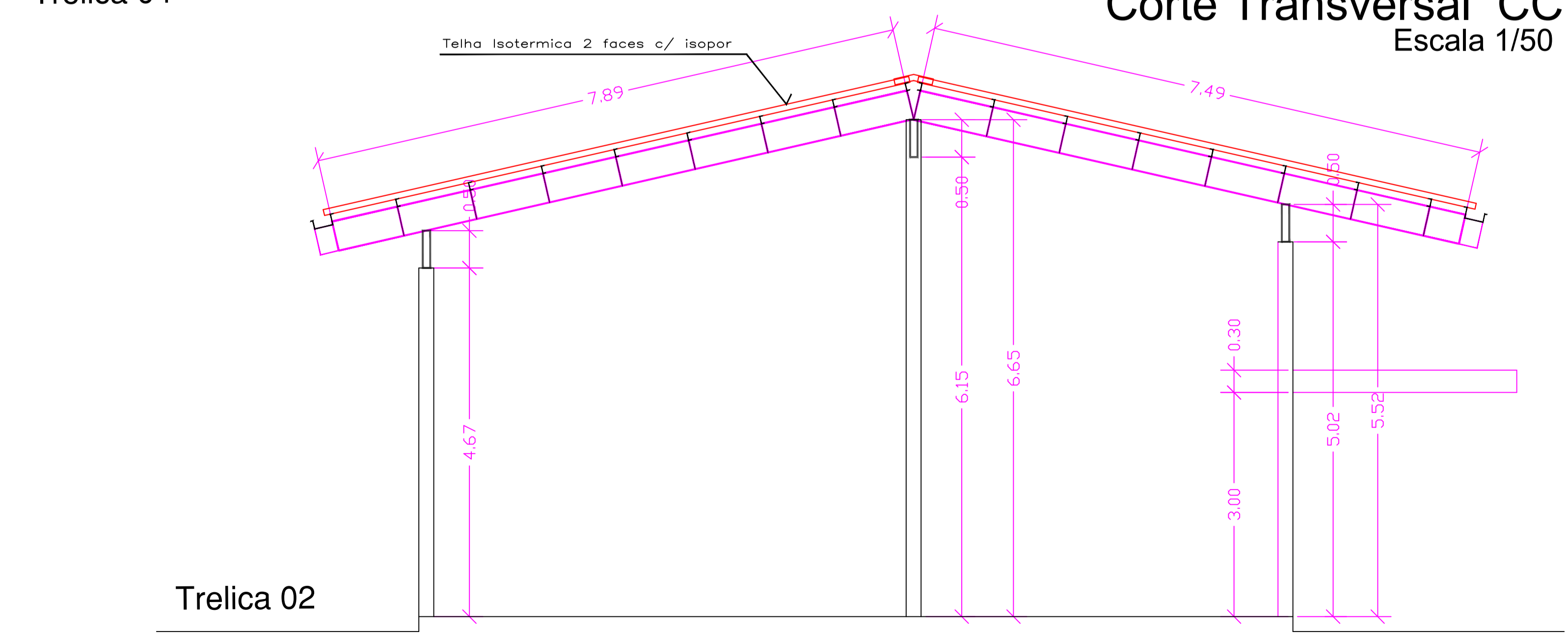
Trelica 05



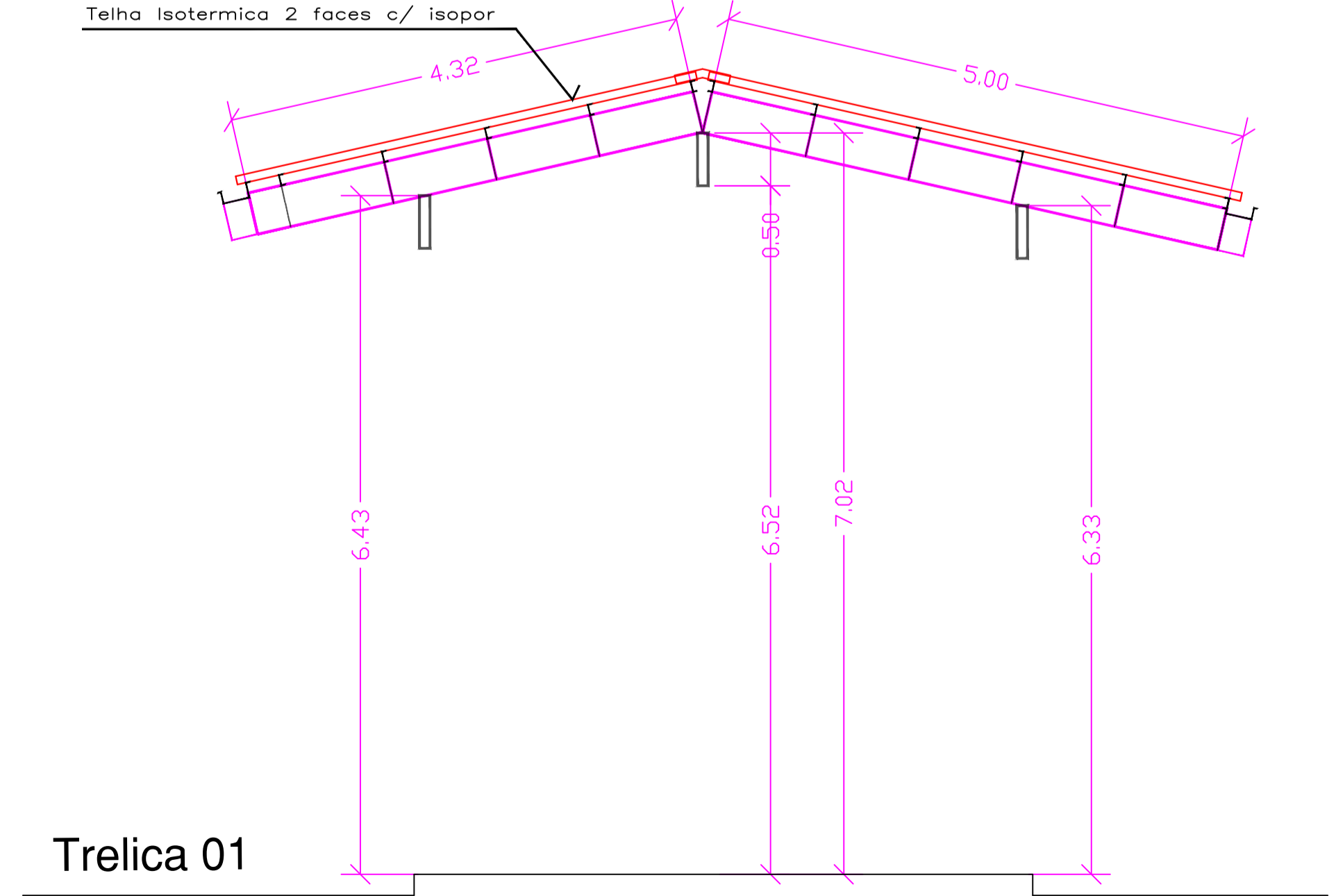
Corte Transversal CC
Escala 1/50



Trelica 03



Corte Transversal BB
Escala 1/50



Corte Transversal AA
Escala 1/50

ARQUITETURA	FIMES (Praça de Alimentação)		Folha: 05/07
	Local: Rua 22, esquina com Avenida 21, s/ número, Setor Aeroporto, Mineiros-GO.		
	Áreas: Área reforma=290,45m ² Área construída=428,75m ² Área Total=729,20m ²	Data: Janeiro 2020	
	Sôcrates Carvalho Oliveira Arquiteto Urbanista 		